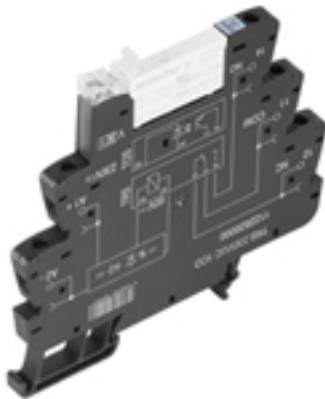


TERMSERIES
TRS 230VUC 1CO

Weidmüller Interface GmbH & Co. KG
 Klingenbergstraße 16
 D-32758 Detmold
 Germany
 Fon: +49 5231 14-0
 Fax: +49 5231 14-292083
 www.weidmueller.com



Moduł przekaźnikowy TERMSERIES, 1 zestaw przełączny, kompletne moduły obejmujące przekaźnik i element bazowy z cewkami AC/DC/UC, dostępne w różnych wariantach:

- Ze złączem śrubowym
- Ze stykiem AgNi
- Opcjonalnie z wejściem wielonapięciowym: 24...230 V UC
- Z różnego typu obwodami zabezpieczającymi na wejściu (dioda zwrotna, element RC)
- Podświetlany wypychacz

Ogólne dane do zamówienia

Typ	TRS 230VUC 1CO
Nr zam.	1122820000
Wykonanie	TERMSERIES, Łączniki do przekaźników, Liczba styków: 1, zestaw przełączny, AgNi, Znamionowe napięcie sterowania: 230 V UC ±10%, prąd trwały: 6 A, złącze śrubowe
GTIN (EAN)	4032248904907
J. op.	10 pc(s).

TERMSERIES TRS 230VUC 1CO

Weidmüller Interface GmbH & Co. KG
Klingenbergstraße 16
D-32758 Detmold
Germany
Fon: +49 5231 14-0
Fax: +49 5231 14-292083
www.weidmueller.com

Dane techniczne

Wymiary i ciężary

Szerokość	6,4 mm	Wysokość	90 mm
Głębokość	88 mm	Waga netto	34 g

Temperatury

Wilgotność	5–95% wilgotności wzgl., $T_u = 40\text{ °C}$, bez kondensacji	Temperatura pracy	-40 °C...+60 °C
Temperatura magazynowania	-40 °C...+85 °C		

Wejście

układ ochronny	Prostownik	Znamionowe napięcie sterowania	230 V UC $\pm 10\%$
Prąd znamionowy AC	3,5 mA	Prąd znamionowy DC	2,9 mA
moc znamionowa	0,8 VA, 700 mW	Napięcie zadziałaniapad. Cewka AC	159 V / 100 V
napięcie wzbudzeniapadania cewka DC	159 V / 99 V	Prąd przyciąganiapadania cewki AC	2,2 mA / 1,3 mA
Prąd przyciąganiapadania cewki DC	1,7 mA / 0,7 mA	Wskazanie statusu	LED zielony

Wyjście

znamionowe napięcie załączające	250 V AC	Napięcie łączeniowe AC, max.	250 V
Napięcie łączeniowe DC, max.	250 V	prąd trwały	6 A
Początkowy prąd rozruchowy	6 A	max. moc włączalna	1500 VA
Opóźnienie włączenia	< 22 ms	Opóźnienie wyłączenia	< 30 ms
min. moc włączalna	100 mA / 5 V, 10 V / 10 mA, 24 V / 1 mA	max. częstotliwość załączania przy obciążeniu znamionowym	0,1 Hz

dane styku

Liczba styków	1	wersja styku	zestyk przełączny
Materiał styków	AgNi	Żywotność mechaniczna	5×10^6 połączeń

dane ogólne

Metoda wykonywania złącz	złącze śrubowe	Wilgotność	5–95% wilgotności wzgl., $T_u = 40\text{ °C}$, bez kondensacji
--------------------------	----------------	------------	---

Koordinacja izolacji

Odstęp wejście – wyjście po izolacji oraz izolacyjny powietrzny	$\geq 5,5\text{ mm}$	Napięcie znamionowe	300 V
wytrzymałość napięciowa względem szyny nośnej	4 kV _{ef} / 1 Min.	udarowe napięcie wytrzymywane	6 kV (1,2/50 μ s)
Stopień zanieczyszczenia	2	Kategoria przepięciowa	III

Pozostałe dane techniczne

Wykonanie	Łączniki do przekaźników	układ ochronny	Prostownik
Wskazanie statusu	LED zielony		

Dalsze szczegóły aprobat / norm

Normy	DIN EN 50178
-------	--------------

**TERMSERIES
TRS 230VUC 1CO**

Weidmüller Interface GmbH & Co. KG
 Klingenbergstraße 16
 D-32758 Detmold
 Germany
 Fon: +49 5231 14-0
 Fax: +49 5231 14-292083
 www.weidmueller.com

Dane techniczne**Dane przyłączeniowe**

Długość usunięcia izolacji przyłącza pomiarowego	8 mm	Metoda wykonywania złącza	złącze śrubowe
Moment obrotowy dociągający, min.	0,4 Nm	Strefa zacisku, przyłącze znamionowe, min.	0,14 mm ²
Zakres przyłączeniowy, przyłącze znamionowe, max.	1,5 mm ²	Zakres zacisków przyłącza pomiarowego	1,5 mm ²

Klasyfikacje

eClass 6.2	27-37-16-01	eClass 7.1	27-37-16-01
------------	-------------	------------	-------------

Wskazówki do produktów

Tekst wskazówki dane do zamówienia	Przełącznik zapasowy Typ: RSS113060 Nr zam.: 4061630000
Tekst wskazówki Dane techniczne	Akcesoria i rysunki wymiarowe: patrz karta Akcesoriów TERMSERIES.

certyfikaty

Dopuszczenia

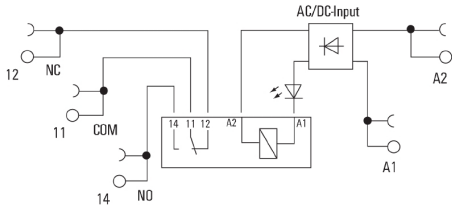
**Pobieranie**

Deklaracja zgodności	K438_10_12.pdf
PDF	Operating Instructions
model 3D	

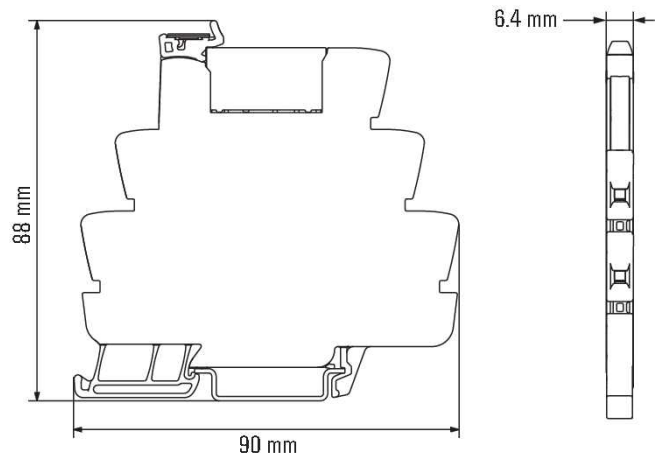
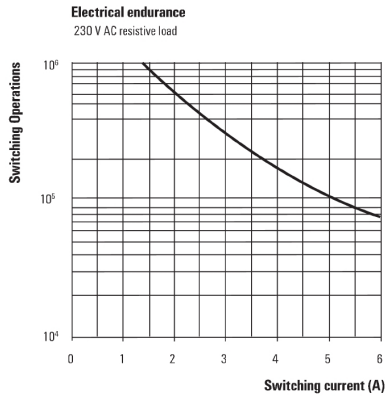
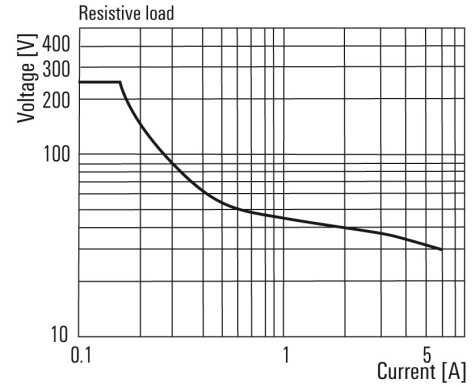
**TERMSERIES
TRS 230VUC 1CO**

Weidmüller Interface GmbH & Co. KG
 Klingenbergstraße 16
 D-32758 Detmold
 Germany
 Fon: +49 5231 14-0
 Fax: +49 5231 14-292083
 www.weidmueller.com

Rysunki



DC load breaking capacity



**TERMSERIES
TRS 230VUC 1CO**

Weidmüller Interface GmbH & Co. KG
 Klingenbergstraße 16
 D-32758 Detmold
 Germany
 Fon: +49 5231 14-0
 Fax: +49 5231 14-292083
 www.weidmueller.com

Rysunki

