

**TERMSERIES**  
**TRS 24-230VUC 1CO**

**Weidmüller Interface GmbH & Co. KG**  
 Klingenbergstraße 16  
 D-32758 Detmold  
 Germany  
 Fon: +49 5231 14-0  
 Fax: +49 5231 14-292083  
 www.weidmueller.com



Moduł przekaźnikowy TERMSERIES, 1 zestaw przełączny, kompletne moduły obejmujące przekaźnik i element bazowy z cewkami AC/DC/UC, dostępne w różnych wariantach:

- Ze złączem śrubowym
- Ze stykiem AgNi
- Opcjonalnie z wejściem wielonapięciowym: 24...230 V UC
- Z różnego typu obwodami zabezpieczającymi na wejściu (dioda zwrotna, element RC)
- Podświetlany wypychacz

**Ogólne dane do zamówienia**

Typ	TRS 24-230VUC 1CO
Nr zam.	<a href="#">1122850000</a>
Wykonanie	TERMSERIES, Łączniki do przekaźników, Liczba styków: 1, zestaw przełączny, AgNi, Znamionowe napięcie sterowania: 24...230 V UC ±10 %, prąd trwały: 6 A, złącze śrubowe
GTIN (EAN)	4032248905232
J. op.	10 pc(s).

## TERMSERIES TRS 24-230VUC 1CO

**Weidmüller Interface GmbH & Co. KG**  
Klingenbergstraße 16  
D-32758 Detmold  
Germany  
Fon: +49 5231 14-0  
Fax: +49 5231 14-292083  
www.weidmueller.com

## Dane techniczne

### Wymiary i ciężary

Szerokość	6,4 mm	Wysokość	90 mm
Głębokość	88 mm	Waga netto	38 g

### Temperatury

Wilgotność	5–95% wilgotności wzgl., $T_u = 40\text{ °C}$ , bez kondensacji	Temperatura pracy	-40 °C...+60 °C
Temperatura magazynowania	-40 °C...+85 °C		

### Wejście

układ ochronny	Prostownik	Znamionowe napięcie sterowania	24...230 V UC $\pm 10\%$
Prąd znamionowy AC	4 mA przy napięciu 230 V AC $\pm 10\%$ , 28 mA @ 24 V AC $\pm 10\%$	Prąd znamionowy DC	22 mA @ 24 V DC $\pm 10\%$
moc znamionowa	530 mW @ 24 V DC, 930 mVA @ 230 V AC	Napięcie zadziałaniapad. Cewka AC	11 V / 6 V
napięcie wzbudzeniapadania cewka DC	11 V / 5 V	Wskazanie statusu	LED zielony

### Wyjście

znamionowe napięcie załączające	250 V AC	Napięcie łączeniowe AC, max.	250 V
Napięcie łączeniowe DC, max.	250 V	prąd trwały	6 A
Początkowy prąd rozruchowy	6 A	max. moc włączalna	1500 VA
Opóźnienie włączenia	< 22 ms	Opóźnienie wyłączenia	< 100 ms
min. moc włączalna	100 mA / 5 V, 10 V / 10 mA, 24 V / 1 mA	max. częstotliwość załączania przy obciążeniu znamionowym	0,1 Hz

### dane styku

Liczba styków	1	wersja styku	zestyk przełączny
Materiał styków	AgNi	Żywotność mechaniczna	5 x 10 <sup>6</sup> połączeń

### dane ogólne

Metoda wykonywania złącz	złącze śrubowe	Wilgotność	5–95% wilgotności wzgl., $T_u = 40\text{ °C}$ , bez kondensacji
--------------------------	----------------	------------	---

### Koordinacja izolacji

Odstęp wejście – wyjście po izolacji oraz izolacyjny powietrzny	$\geq 5,5\text{ mm}$	Napięcie znamionowe	300 V
wytrzymałość napięciowa względem szyny nośnej	4 kV <sub>ef</sub> / 1 Min.	udarowe napięcie wytrzymywane	6 kV (1,2/50 $\mu\text{s}$ )
Stopień zanieczyszczenia	2	Kategoria przepięciowa	III

### Pozostałe dane techniczne

Wykonanie	Łączniki do przekaźników	układ ochronny	Prostownik
Wskazanie statusu	LED zielony		

**TERMSERIES  
TRS 24-230VUC 1CO**

**Weidmüller Interface GmbH & Co. KG**  
 Klingenbergstraße 16  
 D-32758 Detmold  
 Germany  
 Fon: +49 5231 14-0  
 Fax: +49 5231 14-292083  
 www.weidmueller.com

**Dane techniczne****Dalsze szczegóły aprobat / norm**

Normy	DIN EN 50178
-------	--------------

**Dane przyłączeniowe**

Długość usunięcia izolacji przyłącza pomiarowego	8 mm	Metoda wykonywania złącz	złącze śrubowe
Moment obrotowy dociągający, min.	0,4 Nm	Strefa zacisku, przyłącze znamionowe, min.	0,14 mm <sup>2</sup>
Zakres przyłączeniowy, przyłącze znamionowe, max.	1,5 mm <sup>2</sup>	Zakres zacisków przyłącza pomiarowego	1,5 mm <sup>2</sup>

**Klasyfikacje**

eClass 6.2	27-37-16-01	eClass 7.1	27-37-16-01
------------	-------------	------------	-------------

**Wskazówki do produktów**

Tekst wskazówki dane do zamówienia	Przełącznik zapasowy Typ: RSS113024 Nr zam.: 4060120000
Tekst wskazówki Dane techniczne	Akcesoria i rysunki wymiarowe: patrz karta Akcesoriów TERMSERIES.

**certyfikaty**

Dopuszczenia

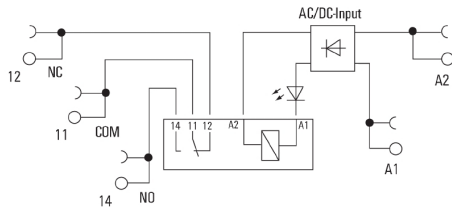
**Pobieranie**

Deklaracja zgodności	<a href="#">K438_10_12.pdf</a>
PDF	<a href="#">Operating Instructions</a>
	<a href="#">model 3D</a>

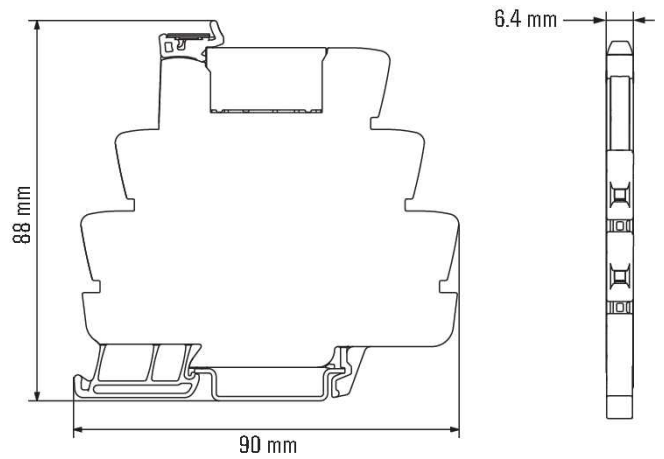
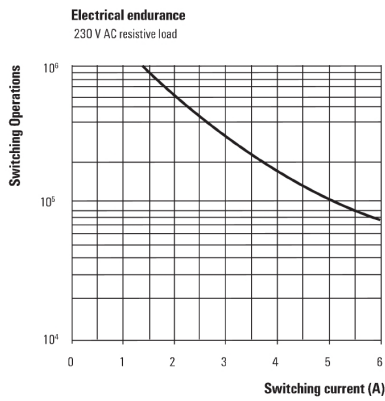
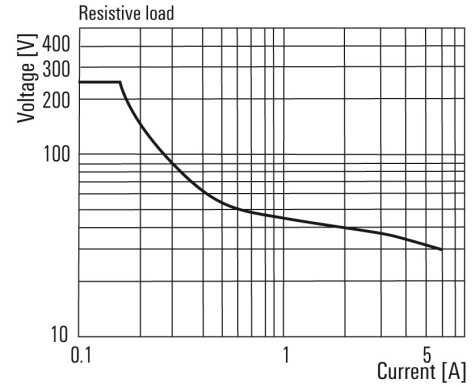
**TERMSERIES  
TRS 24-230VUC 1CO**

**Weidmüller Interface GmbH & Co. KG**  
 Klingenbergstraße 16  
 D-32758 Detmold  
 Germany  
 Fon: +49 5231 14-0  
 Fax: +49 5231 14-292083  
 www.weidmueller.com

**Rysunki**



**DC load breaking capacity**



**TERMSERIES**  
**TRS 24-230VUC 1CO**

**Weidmüller Interface GmbH & Co. KG**  
Klingenbergstraße 16  
D-32758 Detmold  
Germany  
Fon: +49 5231 14-0  
Fax: +49 5231 14-292083  
www.weidmueller.com

**Rysunki**

