

**TERMSERIES**  
**TRZ 230VUC 2CO**

**Weidmüller Interface GmbH & Co. KG**  
 Klingenbergstraße 16  
 D-32758 Detmold  
 Germany  
 Fon: +49 5231 14-0  
 Fax: +49 5231 14-292083  
 www.weidmueller.com



Moduł przekaźnikowy TERMSERIES, 2 zestyki przełączne, kompletne moduły obejmujące przekaźnik i element bazowy z cewkami AC/DC/UC, dostępne w różnych wariantach:

- Ze złączem odciągowym
- Ze stykiem AgNi
- Opcjonalnie z wejściem wielonapięciowym: 24...230 V UC
- Z różnego typu obwodami zabezpieczającymi na wejściu (dioda zwrotna, element RC)
- Podświetlany wypychacz

**Ogólne dane do zamówienia**

Typ	TRZ 230VUC 2CO
Nr zam.	<a href="#">1123670000</a>
Wykonanie	TERMSERIES, Łączniki do przekaźników, Liczba styków: 2, zestaw przełączny, AgNi, Znamionowe napięcie sterowania: 230 V UC $\pm 5\%$ , prąd trwały: 8 A, złącze sprężynowe
GTIN (EAN)	403224890560
J. op.	10 pc(s).

## Arkusz danych

### TERMSERIES TRZ 230VUC 2CO

**Weidmüller Interface GmbH & Co. KG**  
Klingenbergstraße 16  
D-32758 Detmold  
Germany  
Fon: +49 5231 14-0  
Fax: +49 5231 14-292083  
www.weidmuller.com

## Dane techniczne

### Wymiary i ciężary

Szerokość	12,8 mm	Wysokość	90 mm
Głębokość	88 mm	Waga netto	59 g

### Temperatury

Wilgotność	5–95% wilgotności wzgl., $T_u = 40\text{ °C}$ , bez kondensacji	Temperatura pracy	-40 °C...+60 °C
Temperatura magazynowania	-40 °C...+85 °C		

### Wejście

układ ochronny	Prostownik	Znamionowe napięcie sterowania	230 V UC $\pm 5\%$
Prąd znamionowy AC	4 mA	Prąd znamionowy DC	4 mA
moc znamionowa	920 mVA / 920 mW	Napięcie zadziałaniapad. Cewka AC	112 V / 43 V
napięcie wzbudzeniapadania cewka DC	129 V / 36 V	Prąd przyciąganiapadania cewki AC	2 mA / 1 mA
Prąd przyciąganiapadania cewki DC	2 mA / 1 mA	Wskazanie statusu	LED zielony

### Wyjście

znamionowe napięcie załączające	250 V AC	Napięcie łączeniowe AC, max.	250 V
Napięcie łączeniowe DC, max.	250 V	prąd trwały	8 A
Początkowy prąd rozruchowy	15 A / 4 s	max. moc włączalna	2000 VA
Opóźnienie włączenia	< 14 ms	Opóźnienie wyłączenia	< 22 ms
min. moc włączalna	100 mA / 5 V, 10 V / 10 mA, 24 V / 1 mA	max. częstotliwość załączania przy obciążeniu znamionowym	0,1 Hz

### dane styku

Liczba styków	2	wersja styku	zestyk przełączny
Materiał styków	AgNi	Żywotność mechaniczna	30 X 10 <sup>6</sup> układów

### dane ogólne

Metoda wykonywania złącz	złącze sprężynowe	Wilgotność	5–95% wilgotności wzgl., $T_u = 40\text{ °C}$ , bez kondensacji
--------------------------	-------------------	------------	-----------------------------------------------------------------

### Koordinacja izolacji

Odstęp wejście – wyjście po izolacji oraz izolacyjny powietrzny	$\geq 5,5\text{ mm}$	Wytrzymałość dielektryczna wejście – wyjście	1,2 kV <sub>efekt.</sub> / 5 s
Wytrzymałość napięciowa styk styk	2,5 kV <sub>efekt.</sub>	Napięcie znamionowe	300 V
wytrzymałość napięciowa względem szyny nośnej	4 kV <sub>ef</sub> / 1 Min.	udarowe napięcie wytrzymywane	6 kV (1,2/50 $\mu$ s)
Stopień zanieczyszczenia	2	Kategoria przepięciowa	III

### Pozostałe dane techniczne

Wykonanie	Łączniki do przekaźników	układ ochronny	Prostownik
Wskazanie statusu	LED zielony		

### Dalsze szczegóły aprobat / norm

Normy	DIN EN 50178
-------	--------------

Data sporządzenia 30 wrzesień 2013 09:55:29 CEST

## TERMSERIES TRZ 230VUC 2CO

**Weidmüller Interface GmbH & Co. KG**  
 Klingenbergstraße 16  
 D-32758 Detmold  
 Germany  
 Fon: +49 5231 14-0  
 Fax: +49 5231 14-292083  
 www.weidmueller.com

## Dane techniczne

### Dane przyłączeniowe

Długość usunięcia izolacji przyłącza pomiarowego	8 mm	Metoda wykonywania złącz	złącze sprężynowe
Strefa zacisku, przyłącze znamionowe, min.	0,14 mm <sup>2</sup>	Zakres przyłączeniowy, przyłącze znamionowe, max.	1,5 mm <sup>2</sup>
Zakres zacisków przyłącza pomiarowego	1,5 mm <sup>2</sup>		

### Klasyfikacje

eClass 6.2	27-37-16-01	eClass 7.1	27-37-16-01
------------	-------------	------------	-------------

### Wskazówki do produktów

Tekst wskazówki dane do zamówienia	Przełącznik zapasowy Typ: RCL424110 Nr zam.: 4058590000
Tekst wskazówki Dane techniczne	Akcesoria i rysunki wymiarowe: patrz karta Akcesoriów TERMSERIES.

### certyfikaty

Dopuszczenia



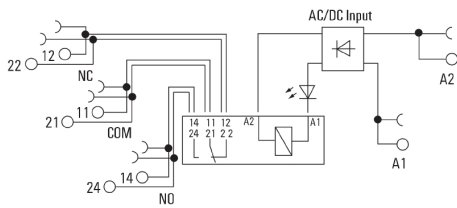
### Pobieranie

Deklaracja zgodności	<a href="#">K474_08_12.pdf</a>
PDF	<a href="#">Operating Instructions</a>
	<a href="#">model 3D</a>

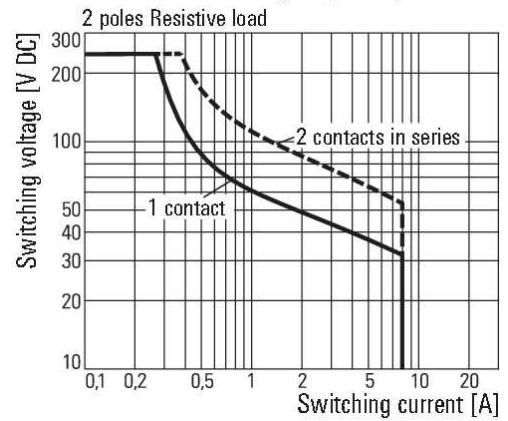
**TERMSERIES  
TRZ 230VUC 2CO**

**Weidmüller Interface GmbH & Co. KG**  
 Klingenbergstraße 16  
 D-32758 Detmold  
 Germany  
 Fon: +49 5231 14-0  
 Fax: +49 5231 14-292083  
 www.weidmueller.com

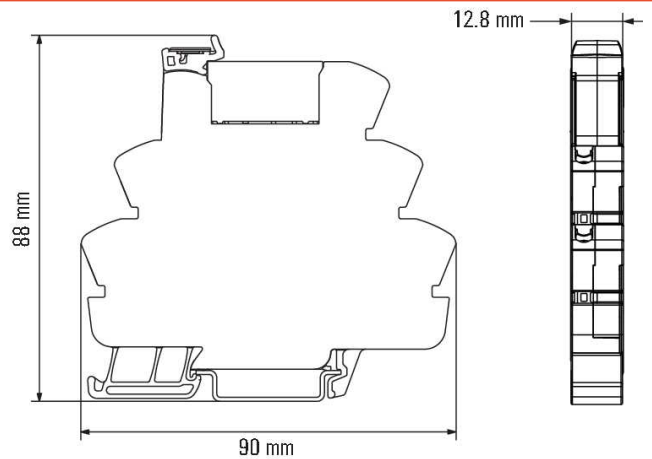
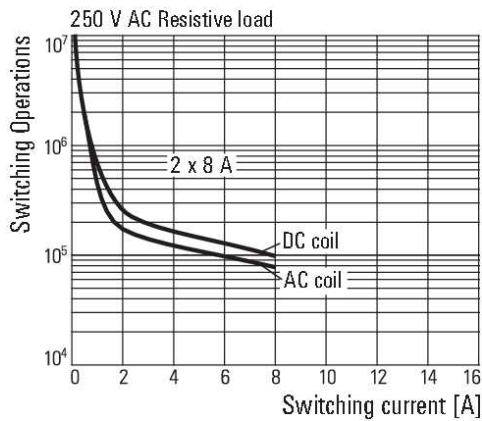
**Rysunki**



**DC load breaking capacity**



**Electrical endurance**



**TERMSERIES  
TRZ 230VUC 2CO**

**Weidmüller Interface GmbH & Co. KG**  
 Klingenbergstraße 16  
 D-32758 Detmold  
 Germany  
 Fon: +49 5231 14-0  
 Fax: +49 5231 14-292083  
 www.weidmueller.com

**Rysunki**

