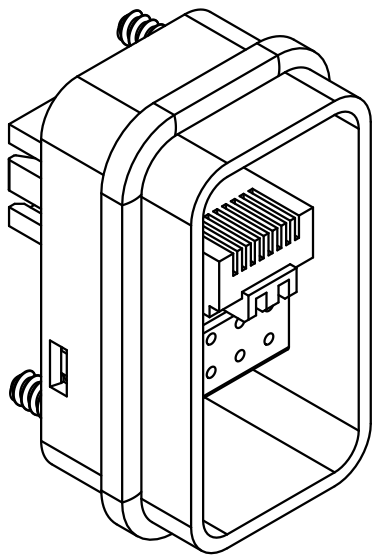
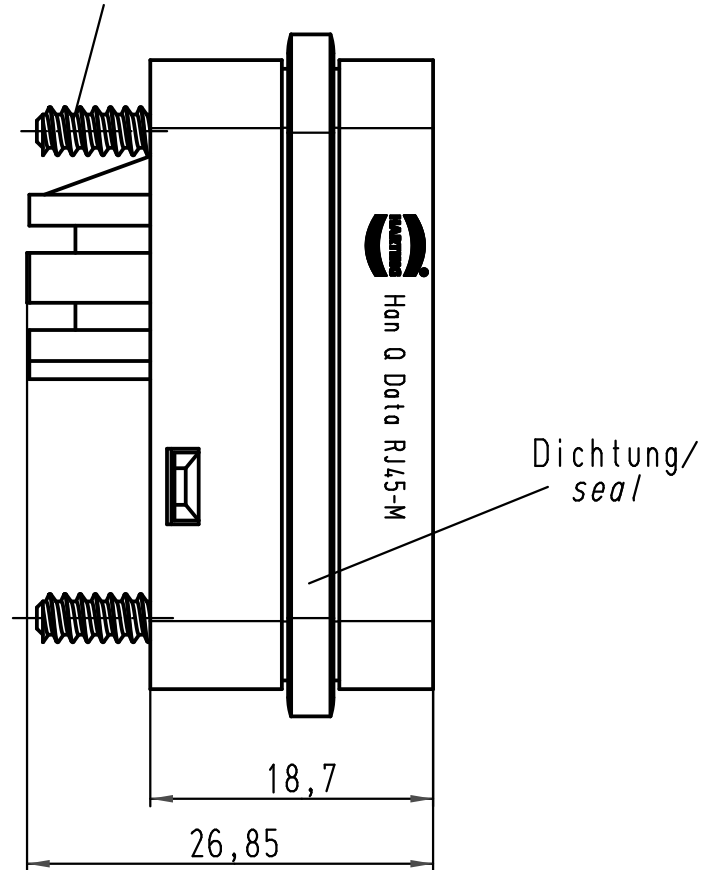
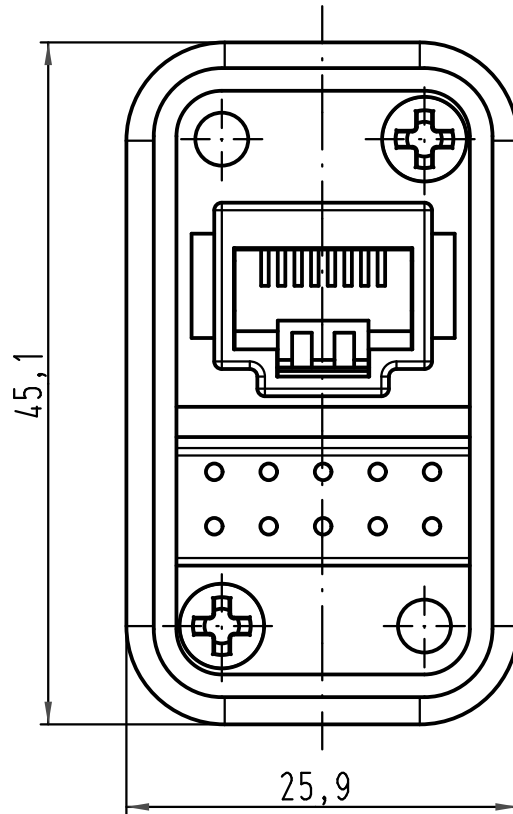


Blechschrabe ISO 7049-ST 2,9x9,5-F-H/
self-tapping screw ISO 7049-ST 2,9x9,5-F-H



All Dimensions in mm Original Size DIN A 4			Techn. Character.			Nicht tolerierte Maß/Free size tolerances			
				Dat.	Name	Maßstab/Scale 2:1	Han Q Data RJ45-M		
			Detail.	03.12.07	Ho				
			Insp.		Be				
			Stand.						
413590	24.01.08	Rull	HARTING Electric GmbH & Co. KG				TB 09 12 011 3001		Blatt/page
413495			D-32339 Espelkamp						
Mod.	Dat.	Name					Sub.		