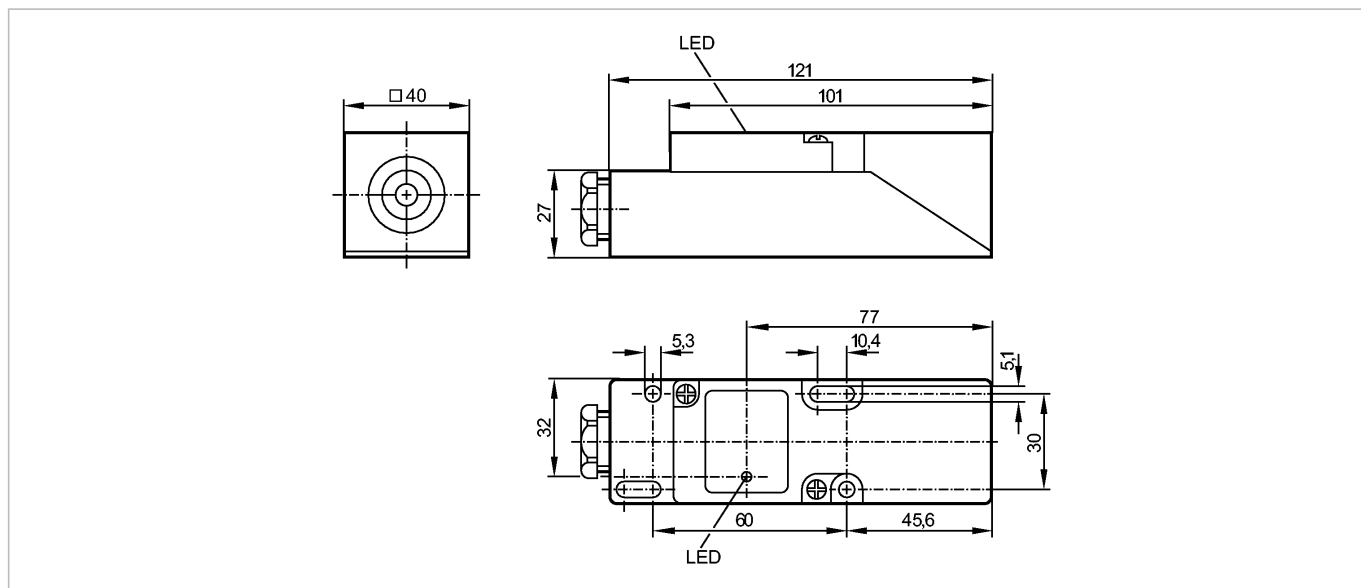


IM0011

IME2015BFBOA

Czujniki indukcyjne



Made in Germany

Cechy produktu

Czujnik indukcyjny

Prostopadłościan plastikowy

Zaciski

Strefa działania 15 mm; [f] montaż zabudowany

Dane elektryczne

Wykonanie elektryczne	AC/DC
Napięcie zasilania [V]	20...250 AC/DC
Klasa ochrony	II
Zabezpieczenie przed odwrotną polaryzacją	nie

Wyjścia

Wyjście	normalnie otwarty/zamknięty programowalny
Spadek napięcia [V]	< 6,5 AC / < 6 DC
Minimalny prąd obciążenia [mA]	5
Prąd upływu [mA]	< 2,5 (250 V AC) / < 1,3 (110 V AC) / < 0,8 (24 V DC)
Prąd znamionowy	
- Prąd obciążenia [mA]	350 AC (...50 °C) / 250 AC (...80 °C) / 100 DC
- Szczytowy prąd obciążenia [mA]	î: 2,2 A (20 ms / 0,5 Hz)
Zabezpieczenie przeciwzwarciowe	nie
Zabezpieczenie przed przeciążeniem	nie
Częstotliwość przełączania [Hz]	20 AC / 55 DC

Strefa działania

Strefa działania [mm]	15
Efektywny zasięg działania (Sr) [mm]	15 ± 10 %
Gwarantowany zasięg działania [mm]	0...12,1

Dokładność / odchylenie

Współczynnik korekcji	stal (St37) = 1 / V2A ok. 0,7 / mosiądz około 0,4 / Al ok. 0,3 / Cu około 0,2
Histeresa [% z Sr]	1...15
Dryft punktu przełączania [% z Sr]	-10...10

IM0011

IME2015BFBOA

Czujniki indukcyjne

Warunki otoczenia	
Temperatura otoczenia [°C]	-25...80
Stopień ochrony	IP 65
Testy / dopuszczenia	
EMC	EN 60947-5-2 EN 55011: klasa B
MTTF [- gwarancja]	603
Dane mechaniczne	
Montaż	montaż zabudowany
Materiał obudowy	PPE
Waga [kg]	0,188
Wyświetlacze / elementy robocze	
Wskazanie statusu wyjścia LED	żółty
Połączenie elektryczne	
Połączenie	zaciski do 2,5 mm ² ; średnica kabla 7...13 mm, dławik kablowy M20 x 1,5
Schemat połączeń	
<p>Uwaga: bezpiecznik miniaturowy wg IEC60127-2 karta 1, ≤ 2 A (szybki)</p>	
Uwagi	
Uwagi	Zalecenie: Po wystąpieniu zwarcia należy sprawdzić, czy urządzenie działa prawidłowo. 5 pozycji możliwego ustawienia strefy aktywnej
Sztuk w opakowaniu [sztuk]	1