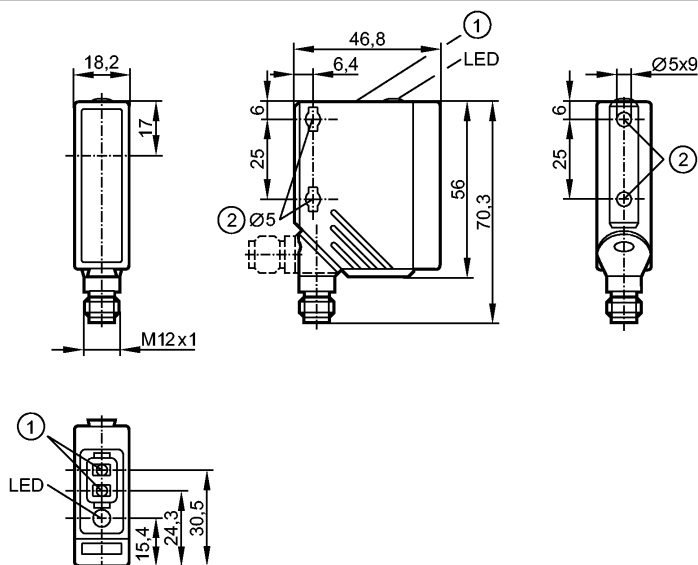


O5E500

O5E-FPKG/US100

Czujniki optyczne



- 1: Przyciski do programowania
 2: Przy zastosowaniu śruby montażowej M5 -> max. moment dokręcający wynosi 2 Nm.

Made in Germany



Cechy produktu

Bramka świetlna
Prostopadłościan plastikowy
Wtyk męski
funkcja uczenia
Blokada elektroniczna
odbiornik
Zasięg działania 25m
nastawny

Dane elektryczne

Wykonanie elektryczne	DC PNP
Napięcie zasilania [V]	10...36 DC
Pobór prądu [mA]	11
Rodzaj światła	Światło czerwone 624 nm
Klasa ochrony	II
Ochrona przed odwrotną polaryzacją	tak

Wyjścia

Wyjście	światło-włącz / ciemno-włącz programowalne
Spadek napięcia [V]	< 2,5
Prąd znamionowy [mA]	200
Zabezpieczenie przed zwarcieniem	impulsowe
Zabezpieczenie przed przeciążeniem	tak
Częstotliwość przełączania [Hz]	1000

Strefa działania

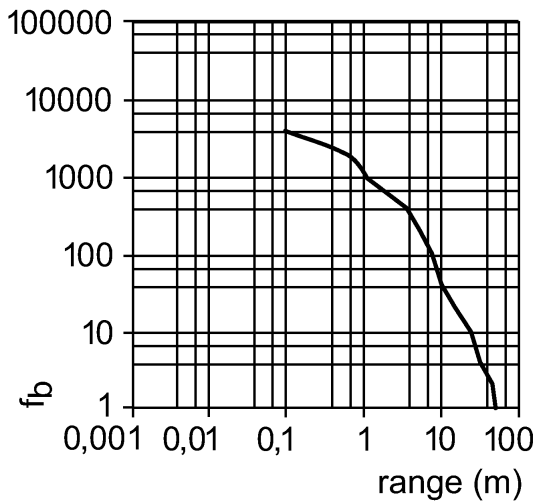
Zasięg działania [m]	25
----------------------	----

Wykres funkcji wzmocnienia

O5E500

O5E-FPKG/US100

Czujniki optyczne



Warunki otoczenia

Temperatura otoczenia	[°C]	-25...60
Stopień ochrony		IP 67

Testy / dopuszczenia

EMC		EN 60947-5-2
MTTF	[- gwarancja]	801

Dane mechaniczne

Materiał obudowy		obudowa: PA; maskownica: stal kwasoodporna; Przyciski: TPU
Materiał soczewki		PMMA
Waga	[kg]	0,067

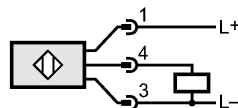
Wyświetlacze / elementy robocze

Wskazanie statusu wyjścia	LED	żółty
---------------------------	-----	-------

Połączenie elektryczne

Połączenie		Konektor M12
------------	--	--------------

Schemat połączeń



Uwagi

Uwagi		*) Napięcie eksploatacji "supply class 2" zgodnie z cULus
Sztuk w opakowaniu	[sztuk]	1