

# PIR6W-1P-...

## przełączniki interfejsowe

RM699BV + PI6W-1P-...



- Szerokość 6,2 mm • Przełącznik interfejsowy **PIR6W-1P-...** składa się z: gniazdo z zaciskami śrubowymi, z elektroniką **PI6W-1P-...**, miniaturowy przełącznik wykonawczy - elektromagnetyczny **RM699BV** ①
- Montaż na szynie 35 mm wg PN-EN 60715 • Przystosowane do współpracy ze złączem grzebieniowym typu **ZG20** • Wyposażone w LED zielony
- Wykonanie do długich linii sterujących, z wbudowanym filtrem przeciwzakłóceń (zbudowanym na bazie odpowiednio dobranych elementów R i C oraz diody zenera), odporne na pojawianie się napięć indukowanych w długich odcinkach przewodów sterujących oraz miniaturowy przełącznik wykonawczy **RM699BV-3011-85-1060**. ② Dla wykonań 230VAC/DC i 230VAC/DC-10: odstęp montażowy pomiędzy przełącznikami min. 5 mm.

• Uznania, certyfikaty, dyrektywy: RoHS,

### Obwód wyjściowy (RM699BV) - dane styków ①

Ilość i rodzaj zestyków	1P		
Materiał styków	AgSnO <sub>2</sub>		AgSnO <sub>2</sub> /Au 3 μm ②
Maksymalne napięcie zestyków	400 V AC / 250 V DC		30 V AC / 36 V DC ②
Minimalne napięcie zestyków	AC / DC 10 V		5 V
Znamionowy prąd obciążenia w kategorii	AC1	6 A / 250 V AC	0,05 A / 30 V AC ②
	DC1	6 A / 24 V DC; 0,15 A / 250 V DC	0,05 A / 36 V DC ②
Minimalny prąd zestyków	100 mA		10 mA
Maksymalny prąd załączania	10 A 20 ms		0,1 A 20 ms ②
Obciążalność prądowa trwała zestyku	6 A		0,05 A ②
Maksymalna moc łączeniowa w kategorii	AC1	1 500 VA	1,2 VA ②
Minimalna moc łączeniowa	1 W		0,05 W
Rezystancja zestyków	≤ 100 mΩ 100 mA, 24 V		≤ 30 mΩ 10 mA, 5 V
Maksymalna częstość łączy	360 cykli/h		
• przy obciążeniu znamionowym w kategorii AC1	72 000 cykli/h		
• bez obciążenia			
<b>Obwód wejściowy</b>			
Napięcie znamionowe	DC	12 ... 36 V	
	AC: 50/60 Hz AC/DC	24 ... 230 V	
Napięcie odpadowe		AC: ≥ 0,2 U <sub>n</sub>	AC: ≥ 0,35 U <sub>n</sub> ③ DC: ≥ 0,1 U <sub>n</sub>
Roboczy zakres napięcia zasilania	patrz Tabela 1		
Napięcie zadziałania		AC i DC: ≤ 0,8 U <sub>n</sub>	AC: 0,6...0,85 U <sub>n</sub> ③ DC: ≤ 0,8 U <sub>n</sub> ③
Znamionowy pobór mocy	DC	0,3 W	
	AC/DC	0,3 ... 2,1 VA / 0,3 ... 1,0 W	
Maksymalna długość linii sterującej	≤ 300 m		napięcie sterujące AC ③
<b>Dane izolacji wg PN-EN 60664-1</b>			
Znamionowe napięcie izolacji	250 V AC		
Znamionowe napięcie udarowe	4 000 V 1,2 / 50 μs		
Kategoria przepięciowa	III		
Stopień zanieczyszczenia izolacji	3		
Napięcie probiercze	• wejście - wyjście	4 000 V AC	50/60 Hz, 1 min., typ izolacji: wzmocniona
	• wejście - wyjście	6 000 V	1,2 / 50 μs
	• masa - wejście, wyjście	2 500 V AC	50/60 Hz, 1 min.
	• przerwy zestykowej	1 000 V AC	50/60 Hz, 1 min., rodzaj przerwy: oddzielenie niepełne
Odległość pomiędzy wejściem a wyjściem	≥ 6 mm / ≥ 8 mm		
• w powietrzu / po izolacji			
<b>Pozostałe dane</b>			
Czas zadziałania (wartość typowa)	AC: 11 ms	DC: 8 ms	AC/DC: 20 ms przy U=0,85 U <sub>n</sub> ③
Czas powrotu (wartość typowa)	AC: 15 ms	DC: 10 ms	AC/DC: 18 ms ③
Trwałość łączeniowa	• w kategorii AC1	> 0,6 x 10 <sup>5</sup> 6 A, 250 V AC, 360 cykli/h	
	• cos φ = 0,4	> 2 x 10 <sup>5</sup> 2 A, 250 V AC	
Trwałość mechaniczna (cykle)	> 2 x 10 <sup>7</sup>		
Wymiary (a x b x h) / Masa	98,5 x 6,2 x 85,5 mm / 45 g		
Temperatura otoczenia	• składowania	-40...+70 °C	
	• pracy	-40...+60 °C	12, 24 V DC -40...+50 °C 230 V AC/DC ④
		-40...+55 °C	inne napięcia
Stopień ochrony	IP 20	wg PN-EN 60529	
Ochrona przed oddziaływaniem środowiska	RTI	wg PN-EN 116000-3	
Odporność na udary	10 g		
Odporność na wibracje	5 g	10...500 Hz	

Dane zaznaczone pogrubionym drukiem dotyczą standardowych wykonań przełączników. ① Charakterystyki zdolności łączeniowej przełączników **PIR6W-1P-...** z **RM699BV** - patrz katalog „Przełączniki” oraz [www.repol.com.pl](http://www.repol.com.pl) ② Dla styków zlozonych - po przekroczeniu podanych wartości maksymalnych warstwa złota ulega zniszczeniu. Znikają wtedy zalety złączenia i obowiązują wartości jak dla styków AgSnO<sub>2</sub> (podane obok), a trwałość tych styków może być niższa niż normalnych styków. ③ Dotyczy wykonania do długich linii sterujących (maks. 300 m) **PIR6W-1P-230VAC/DC-10** - przełącznik, w skład którego wchodzi gniazdo **PI6W-1P-230VAC/DC-10** z wbudowanym filtrem przeciwzakłóceń (zbudowanym na bazie odpowiednio dobranych elementów R i C oraz diody zenera), odporne na pojawianie się napięć indukowanych w długich odcinkach przewodów sterujących oraz miniaturowy przełącznik wykonawczy **RM699BV-3011-85-1060**. ④ Dla wykonań 230VAC/DC i 230VAC/DC-10: odstęp montażowy pomiędzy przełącznikami min. 5 mm.

# PIR6W-1P-...

## przełączniki interfejsowe

### Dane wejścia

Tabela 1

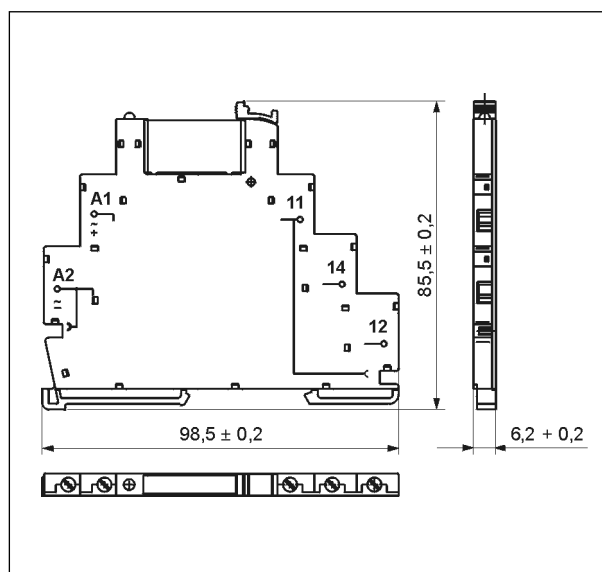
Kod przełącznika interfejsowego	Roboczy zakres napięcia zasilania wejścia V	
	min.	maks.
PIR6W-1P-12VDC	9,6	14,4
<b>PIR6W-1P-24VDC</b>	<b>19,2</b>	<b>28,0</b>
PIR6W-1P-36VDC	28,8	40,0
PIR6W-1P-24VAC/DC	19,2	26,4
PIR6W-1P-42VAC/DC	33,6	50,0
PIR6W-1P-115VAC/DC	92,0	130,0
<b>PIR6W-1P-230VAC/DC</b> ④	<b>184,0</b>	<b>253,0</b>
PIR6W-1P-230VAC/DC-10 ⑤ ⑥	196,0 ⑤	253,0
PIR6W-1P-12VDC-01 ②	9,6	14,4
<b>PIR6W-1P-24VDC-01</b> ②	<b>19,2</b>	<b>28,0</b>
PIR6W-1P-36VDC-01 ②	28,8	40,0
PIR6W-1P-24VAC/DC-01 ②	19,2	26,4
PIR6W-1P-42VAC/DC-01 ②	33,6	50,0
PIR6W-1P-115VAC/DC-01 ②	92,0	130,0
<b>PIR6W-1P-230VAC/DC-01</b> ② ④	<b>184,0</b>	<b>253,0</b>

Dane zaznaczone pogrubionym drukiem dotyczą standardowych wykonań przełączników. ② Wykonanie ze stykami złoconymi. ④ Wykonanie do długich linii sterujących (maks. 300 m), z wbudowanym filtrem przeciwzakłóceńciowym. ⑤ Dla wykonań 230VAC/DC i 230VAC/DC-10: odstęp montażowy pomiędzy przełącznikami min. 5 mm. ⑥ 196,0 V przy zasilaniu napięciem AC; 184,0 V przy zasilaniu napięciem DC

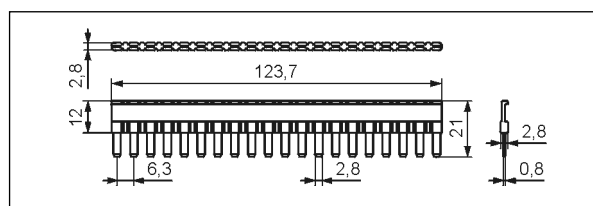
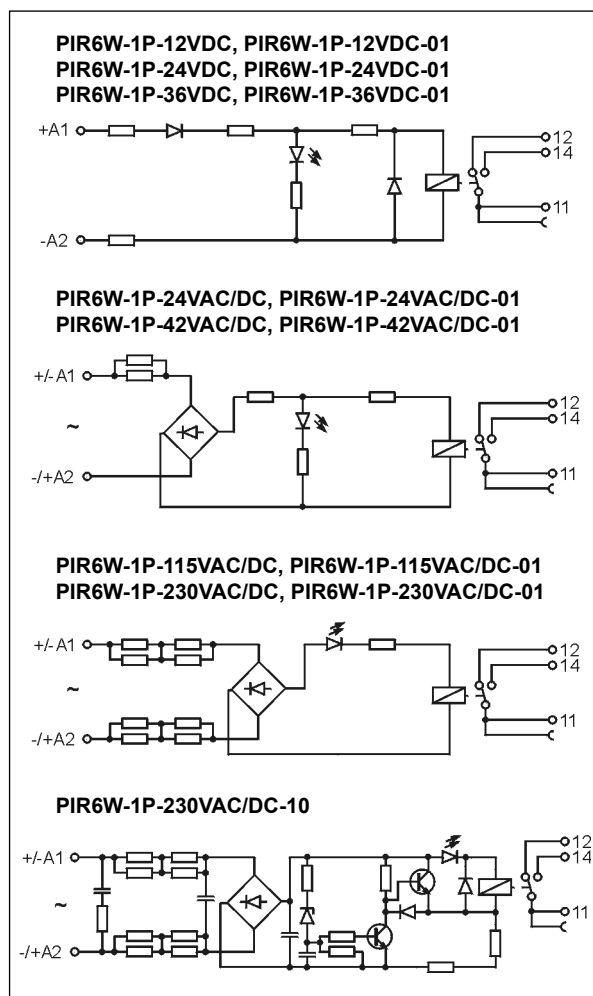
### Oznaczenia kodowe do zamówień

Oznaczenia kodowe **PIR6W-1P-...** do składania zamówień znajdują się w Tabelach 1, 2, w kolumnie „Kod przełącznika interfejsowego”.

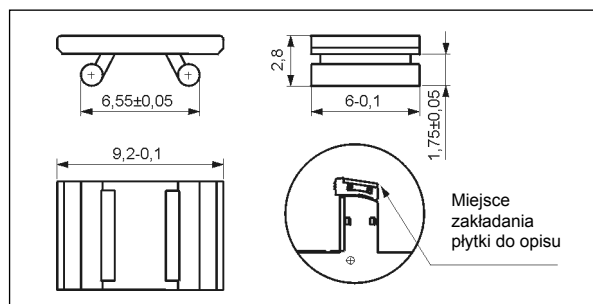
### Wymiary



### Schematy połączeń



Złącze grzebieniowe typu ZG20



Płytko do opisu PI6W-1246

### ŚRODKI OSTROŻNOŚCI:

- Należy upewnić się, że parametry produktu opisane w jego specyfikacji zapewniają margines bezpieczeństwa dla prawidłowej pracy urządzenia lub systemu oraz bezwzględnie unikać użytkowania, które przekracza parametry produktu.
- Nigdy nie dotykać części urządzenia produktu znajdującego się pod napięciem.
- Należy upewnić się, że produkt podłączony jest prawidłowo. Nieprawidłowe podłączenie może spowodować złe działanie, nadmierne przegrzewanie oraz ryzyko powstania ognia.
- Jeśli istnieje ryzyko, że wadliwa praca produktu mogłaby spowodować dotkliwe straty materialne lub zagrażać zdrowiu i życiu ludzi lub zwierząt, należy konstruować urządzenia lub systemy tak, aby wyposażone były w podwójny system bezpieczeństwa, gwarantujący niezawodną pracę.

# PIR6W-1P-...

## przełączniki interfejsowe

### Montaż

Przełączniki **PIR6W-1P-...** przeznaczone są do bezpośredniego montażu na szynie 35 mm wg PN-EN 60715. **Połączenia:** maks. przekrój przewodów: 1 x 2,5 mm<sup>2</sup> / 2 x 1,5 mm<sup>2</sup> (1 x 14 / 2 x 16 AWG), długość odizolowania przewodów: 9 mm, maks. moment dokręcenia zacisku: 0,3 Nm.

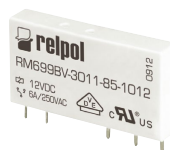
Przełącznik interfejsowy **PIR6W-1P-...** składa się z: gniazda z zaciskami śrubowymi, z elektroniką **PI6W-1P-...**, miniaturowy przełącznik wykonawczy - elektromagnetyczny **RM699BV**.

**PIR6W-1P-...** przystosowane są do współpracy ze złączem grzebieniowym typu **ZG20**. Złącze **ZG20** mostkuje wspólne sygnały wejść lub wyjść, maks. dopuszczalny prąd wynosi 36 A / 250 V AC. Kolory złącz: **ZG20-1** czerwony, **ZG20-2** czarny, **ZG20-3** niebieski. Do przełączników **PIR6W-1P-...** oferowane są płytki do opisu typu **PI6W-1246**, dostarczane z przełącznikami, nie zakładane.

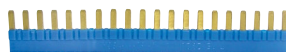
⚡ Dla wykonań 230VAC/DC i 230VAC/DC-10: odstęp montażowy pomiędzy przełącznikami min. 5 mm.



PI6W-1P-...



RM699BV



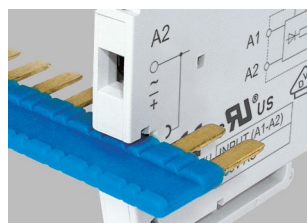
ZG20



PI6W-1246



**Dioda LED zielona:**  
sygnalizacja stanu pracy przełącznika.



**Złącze grzebieniowe ZG20:**  
mostkowanie wspólnych sygnałów wejść lub wyjść.



**Ruchomy wyrzutnik:**  
zabezpieczenie i łatwa wymiana przełącznika wykonawczego.

Tabela kodów

Tabela 2

Kod przełącznika interfejsowego	Znamionowe napięcie wejścia $U_n$ Ⓜ	Moc obwodu wejściowego	Kod gniazda	Kod przełącznika wykonawczego	Znamionowe napięcie przełącznika wykonaw. $U_s$ Ⓜ
PIR6W-1P-12VDC	12 V DC	0,3 W	PI6W-1P-12VDC	RM699BV-3011-85-1012	12 V DC
<b>PIR6W-1P-24VDC</b>	<b>24 V DC</b>	<b>0,3 W</b>	<b>PI6W-1P-24VDC</b>	<b>RM699BV-3011-85-1024</b>	<b>24 V DC</b>
PIR6W-1P-36VDC	36 V DC	0,3 W	PI6W-1P-36VDC	RM699BV-3011-85-1024	24 V DC
PIR6W-1P-24VAC/DC	24 V AC/DC	0,3 VA / 0,3 W	PI6W-1P-24VAC/DC	RM699BV-3011-85-1024	24 V DC
PIR6W-1P-42VAC/DC	42 V AC/DC	0,4 VA / 0,4 W	PI6W-1P-42VAC/DC	RM699BV-3011-85-1024	24 V DC
PIR6W-1P-115VAC/DC	115 V AC/DC	0,9 VA / 0,9 W	PI6W-1P-115VAC/DC	RM699BV-3011-85-1024	24 V DC
<b>PIR6W-1P-230VAC/DC Ⓜ</b>	<b>230 V AC/DC</b>	<b>0,8 VA / 0,8 W</b>	<b>PI6W-1P-230VAC/DC</b>	<b>RM699BV-3011-85-1060</b>	<b>60 V DC</b>
PIR6W-1P-230VAC/DC-10 Ⓜ Ⓜ	230 V AC/DC	2,1 VA / 1,0 W	PI6W-1P-230VAC/DC-10	RM699BV-3011-85-1060	60 V DC
PIR6W-1P-12VDC-01 Ⓜ	12 V DC	0,3 W	PI6W-1P-12VDC	RM699BV-3211-85-1012	12 V DC
<b>PIR6W-1P-24VDC-01 Ⓜ</b>	<b>24 V DC</b>	<b>0,3 W</b>	<b>PI6W-1P-24VDC</b>	<b>RM699BV-3211-85-1024</b>	<b>24 V DC</b>
PIR6W-1P-36VDC-01 Ⓜ	36 V DC	0,3 W	PI6W-1P-36VDC	RM699BV-3211-85-1024	24 V DC
PIR6W-1P-24VAC/DC-01 Ⓜ	24 V AC/DC	0,3 VA / 0,3 W	PI6W-1P-24VAC/DC	RM699BV-3211-85-1024	24 V DC
PIR6W-1P-42VAC/DC-01 Ⓜ	42 V AC/DC	0,4 VA / 0,4 W	PI6W-1P-42VAC/DC	RM699BV-3211-85-1024	24 V DC
PIR6W-1P-115VAC/DC-01 Ⓜ	115 V AC/DC	0,9 VA / 0,9 W	PI6W-1P-115VAC/DC	RM699BV-3211-85-1024	24 V DC
<b>PIR6W-1P-230VAC/DC-01 Ⓜ Ⓜ</b>	<b>230 V AC/DC</b>	<b>0,8 VA / 0,8 W</b>	<b>PI6W-1P-230VAC/DC</b>	<b>RM699BV-3211-85-1060</b>	<b>60 V DC</b>

Dane zaznaczone pogrubionym drukiem dotyczą standardowych wykonań przełączników. Ⓜ Wykonanie ze stykami złożonymi. Ⓜ Wykonanie do długich linii sterujących (maks. 300 m), z wbudowanym filtrem przeciwzakłóceń. ⚡ Dla wykonań 230VAC/DC i 230VAC/DC-10: odstęp montażowy pomiędzy przełącznikami min. 5 mm. Ⓜ Należy zauważyć, że napięcie znamionowe wejścia przełącznika wykonawczego  $U_s$  nie zawsze jest zgodne z napięciem znamionowym wejścia  $U_n$  (jest to ważne przy zamawianiu przełączników wykonawczych do gniazd).