



SIMATIC S7-1200, CM 1243-2 Moduł komunikacyjny AS-Interface Master wg specyfikacji AS-i V3.0

### Ogólne dane techniczne

|                                                                                                                                                                                                                                 |                    |                                  |
|---------------------------------------------------------------------------------------------------------------------------------------------------------------------------------------------------------------------------------|--------------------|----------------------------------|
| <b>oznaczenie produktu</b>                                                                                                                                                                                                      |                    | AS-Interface Master              |
| <b>oznaczenie typu produktu</b>                                                                                                                                                                                                 |                    | CM 1243-2                        |
| <b>Stopień ochrony IP</b>                                                                                                                                                                                                       |                    | IP20                             |
| <b>wykonanie przyłącza elektrycznego AS-Interface</b>                                                                                                                                                                           |                    | Przyłącze śrubowe                |
| <b>rodzaj napięcia zasilającego</b>                                                                                                                                                                                             |                    | Przez magistralę backplane       |
| <b>zasada działania oddzielne zasilanie 24 V</b>                                                                                                                                                                                |                    | Nie                              |
| <b>pobierany prąd</b>                                                                                                                                                                                                           |                    |                                  |
| <ul style="list-style-type: none"> <li>z przewodu profilowego AS-Interface                             <ul style="list-style-type: none"> <li>przy 30 V maksymalny</li> </ul> </li> <li>z szyny zbiorczej maksymalny</li> </ul> | mA<br>mA<br>W<br>V | 100<br>250<br>2,9<br>500         |
| <b>Strata mocy [W]</b>                                                                                                                                                                                                          |                    |                                  |
| <b>napięcie izolacji wartość znamionowa</b>                                                                                                                                                                                     |                    | 500                              |
| <b>funkcja produktu odpowiedni do AS-i Power24V</b>                                                                                                                                                                             |                    | Tak                              |
| <ul style="list-style-type: none"> <li>uwaga</li> </ul>                                                                                                                                                                         |                    | Wszystkie wersje produktu        |
| <b>właściwość produktu możliwość redundacji</b>                                                                                                                                                                                 |                    | Nie                              |
| <b>funkcja produktu</b>                                                                                                                                                                                                         |                    |                                  |
| <ul style="list-style-type: none"> <li>zarządzanie poprzez sieć internetową</li> <li>diagnostyka przez e-mail</li> <li>separacja galwaniczna</li> </ul>                                                                         |                    | Nie<br>Nie<br>Tak                |
| <b>wykonanie wskaźnika</b>                                                                                                                                                                                                      |                    |                                  |
| <ul style="list-style-type: none"> <li>jako wskaźnik statusu przez LED</li> </ul>                                                                                                                                               |                    | AS-i, PF, CM, CER, DIAG          |
| <b>Rodzaj konfiguracji AS-Interface</b>                                                                                                                                                                                         |                    | Ze STEP 7, interfejs sterowniczy |

### Komunikacja/ Protokół

|                                                                                                                                                                                                                                                 |  |                                                |
|-------------------------------------------------------------------------------------------------------------------------------------------------------------------------------------------------------------------------------------------------|--|------------------------------------------------|
| <b>Wersja specyfikacji AS-Interface</b>                                                                                                                                                                                                         |  | V 3.0                                          |
| <b>Profil master AS-Interface obsługiwany</b>                                                                                                                                                                                                   |  | M4 (zg. ze specyfikacją AS-interface V 3.0)    |
| <b>Rodzaj transmisji danych</b>                                                                                                                                                                                                                 |  | Magistrala backplane S7-1200                   |
| <b>Liczba jednostek na CPU maksymalny</b>                                                                                                                                                                                                       |  | 3                                              |
| <b>Liczba jednostek na CPU maksymalny uwaga</b>                                                                                                                                                                                                 |  | Łącznie maks. 3 moduły komunikacyjne (CM / CP) |
| <b>liczba interfejsów</b>                                                                                                                                                                                                                       |  |                                                |
| <ul style="list-style-type: none"> <li>jako AS-Interface</li> <li>zg. z RS 485</li> <li>zg. z Industrial Ethernet</li> <li>zg. z PROFINET</li> <li>zg. ze standardem bezprzewodowym</li> <li>zgodnie ze standardem USB</li> <li>inny</li> </ul> |  | 1<br>0<br>0<br>0<br>0<br>0<br>0                |
| <b>element składowy produktu interfejs optyczny</b>                                                                                                                                                                                             |  | Nie                                            |
| <b>protokół obsługiwany</b>                                                                                                                                                                                                                     |  |                                                |
| <ul style="list-style-type: none"> <li>protokół ASIsafe(saety at work)</li> <li>protokół PROFI-safe</li> <li>protokół PROFIBUS</li> </ul>                                                                                                       |  | Nie<br>Nie<br>Nie                              |

- protokół PROFINET IO
- protokół PROFINET CBA
- TCP/IP
- SNMP

Standard do komunikacji bezprzewodowej IEEE 802.11

Nie  
Nie  
Nie  
Nie  
Nie

#### Wejścia/ Wyjścia

liczba wejść dla AS-Interface maksymalny

496

liczba wyjść dla AS-Interface maksymalny

496

Liczba AS-i Slaves na AS-Interface maksymalny

62

Czas cyklu magistrali AS-Interface

- dla 31 slave
- dla 62 slave

ms  
ms

5  
10

Dostęp do cyfrowych danych I/O

Przez odwzorowanie procesu/adresy peryferii

Dostęp do analogowych danych I/O

Przez obraz procesu / adresy peryferyjne oraz transfer rekordu danych

#### Dane mechaniczne

szerokość

mm

30

wysokość

mm

100

głębokość

mm

75

rodzaj montażu

Mocowanie zatrzaskowe na szynie montażowej 35 mm

Format modułu

Wykonanie S7-1200

#### Warunki środowiska

temperatura otoczenia

- przy instalacji na poziomej szynie profilowej
- przy montażu na pionowej szynie montażowej podczas pracy
- podczas transportu
- podczas magazynowania

°C  
°C  
°C  
°C

0 ... 55  
0 ... 45  
-40 ... +70  
-40 ... +70

względna wilgotność powietrza przy 25 °C podczas eksploatacji maksymalna

%

95

wysokość montażu przy wysokości nad poziomem morza maksymalny

m

2 000

#### Dane związane z bezpieczeństwem

możliwość zastosowania funkcja związana z bezpieczeństwem

Nie

Oznaczenie zabezpieczenia przeciwybuchowego dla bezpieczeństwa samoistnego odnośnego wyposażenia

- Eex ia
- Eex ib

Nie  
Nie  
Brak  
Brak

Kategoria ochrony przeciwybuchowej dla gazu

Kategoria ochrony przeciwybuchowej dla pyłu

#### Aprobaty/ Certyfikaty

General Product Approval

EMC

For use in hazardous locations

[Confirmation](#)

[FM](#)



For use in hazardous locations

Marine / Shipping

other



[Explosion Protection Certificate](#)



[Confirmation](#)

#### Więcej informacji

Information- and Downloadcenter  
<https://www.siemens.com/ic10>

Industry Mall (System zamawiania online)

<https://mall.industry.siemens.com/mall/pl/pl/Catalog/product?mlfb=3RK7243-2AA30-0XB0>

CAX-Online-Generator

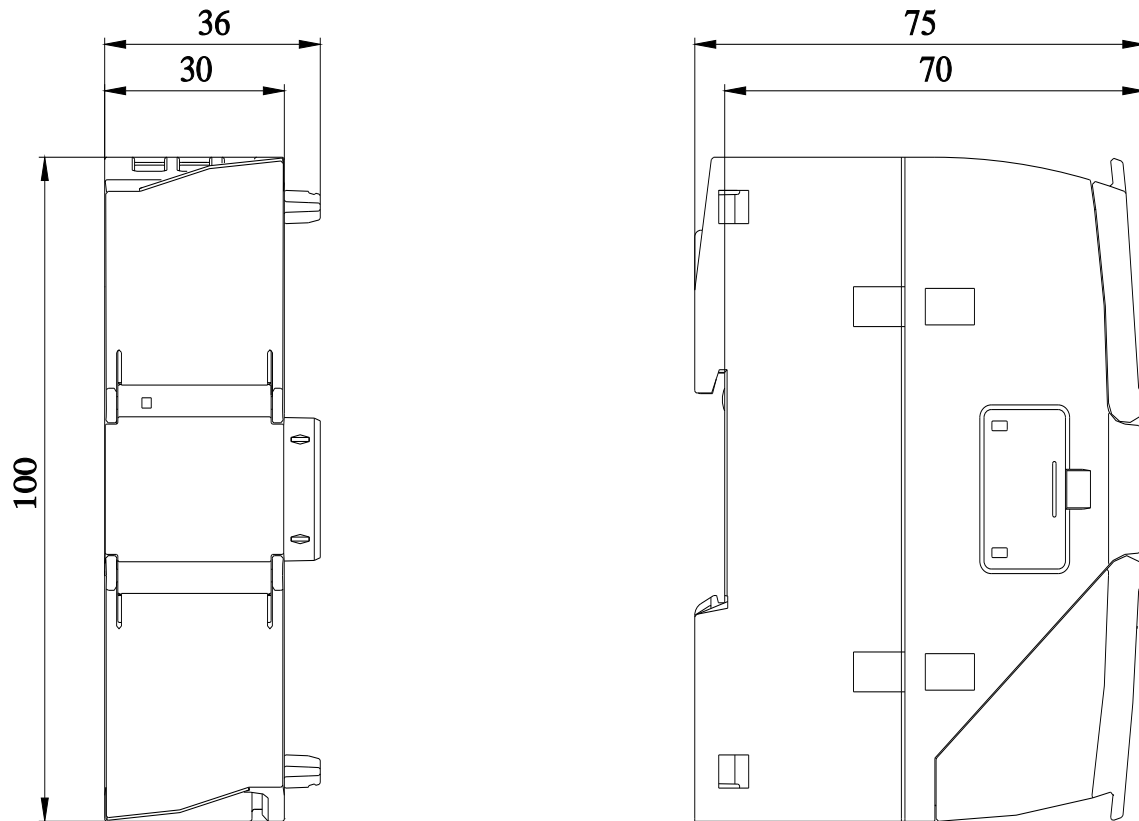
<http://support.automation.siemens.com/WW/CAXorder/default.aspx?lang=en&mlfb=3RK7243-2AA30-0XB0>

Service&Support

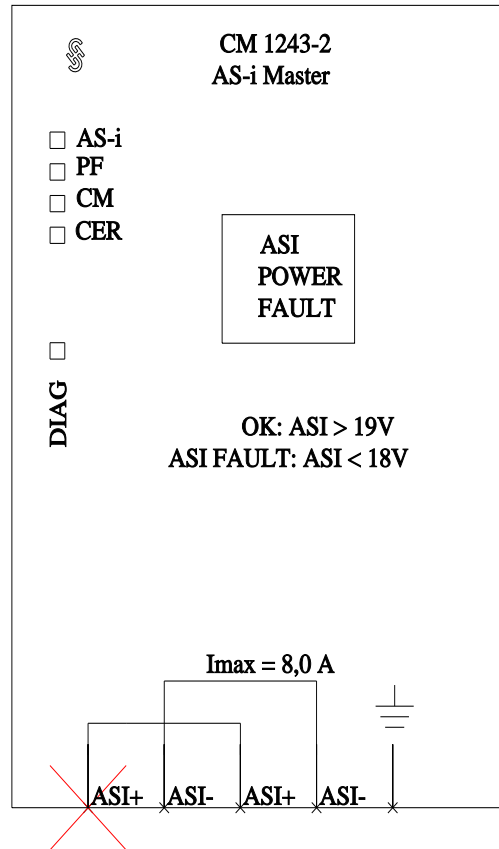
<https://support.industry.siemens.com/cs/ww/en/ps/3RK7243-2AA30-0XB0>

Image database (product images, 2D dimension drawings, 3D models, device circuit diagrams, EPLAN macros, ...)

[http://www.automation.siemens.com/bilddb/cax\\_de.aspx?mlfb=3RK7243-2AA30-0XB0&lang=en](http://www.automation.siemens.com/bilddb/cax_de.aspx?mlfb=3RK7243-2AA30-0XB0&lang=en)



-A1



Ostatnia zmiana:

7.01.2021