



uchwyt, uniwersalny, potrójny, tworzywo sztuczne/metal, minimalna wielkość zamówienia 5 albo wielokrotność tej liczby >>Nowe wzornictwo<<

Nazwa markowa produktu
oznaczenie produktu
wykonanie produktu
oznaczenie typu produktu

- numer artykułu producenta dostarczonego uchwyty

SIRIUS ACT
 Uchwyt
 uchwyt, uniwersalny do tworzywa sztucznego/metalu
 3SU1
[3SU1550-0AA10-0AA0](#)

Element uruchamiający

konstrukcja mechanizmu napędowego Uchwyt potrójny bez modułu
Liczba bloków styków 0

Uchwyt

materiał uchwyty Tworzywo

Wyświetlacz

Liczba bloków LED 0

Ogólne dane techniczne

funkcja produktu wymuszone otwarcie Nie
element składowy produktu
 • dioda Nie
 • transformator lamp Nie
 • element świecący Nie
 • rezystor wstępny Nie
napięcie izolacji wartość znamionowa 500 V
stopień zanieczyszczenia 3
wytrzymałość na napięcie udarowe wartość znamionowa 6 kV
odporność na wstrząsy
 • zgodnie z IEC 60068-2-27 Półfala sinusoidalna 15g / 11 ms
 • do aplikacji kolejowych zg. z DIN EN 61373 Kategoria 1, Klasa B
wytrzymałość zmęczeniowa
 • zgodnie z IEC 60068-2-6 10 ... 500 Hz: 5g
 • do aplikacji kolejowych zg. z DIN EN 61373 Kategoria 1, klasa B
oznaczenie środków roboczych zgodnie z IEC 81346-2:2009 U
Dyrektywa RoHS (data) 10/01/2014

Obwód pomocniczy

liczba zestyków rozwiernych dla styków pomocniczych 0
liczba zestyków zwiernych dla styków pomocniczych 0

Przyłącza/ Zaciski

moment dokręcenia śrub w uchwycie 1 ... 1,2 N·m
moment dokręcenia
 • dla uziemienia 0,8 ... 1 N·m

Warunki środowiska

temperatura otoczenia

- podczas pracy
- podczas magazynowania

Kategoria środowiskowa podczas pracy zg. z IEC 60721

-25 ... +70 °C

-40 ... +80 °C

3M6, 3S2, 3B2, 3C3, 3K6 (w przypadku względnej wilgotności powietrza w zakresie 10 ... 95%, kondensacja podczas pracy niedozwolona)

Instalacja/ Mocowanie/ Wymiary**rodzaj montażu**

- modułów i akcesoriów

bez

montaż do płyty czołowej

wysokość

40 mm

szerokość

30 mm

Kształt otworu instalacyjnego

Okrągły

szerokość montażowa

30 mm

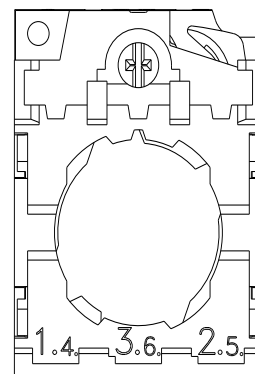
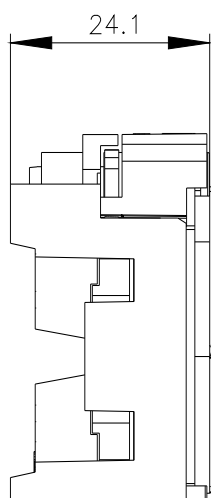
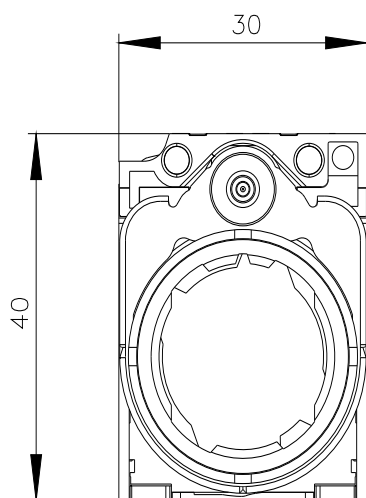
głębokość montażowa

30,1 mm

grubość płyty przedniej użyteczna

1 ... 6 mm

Aprobata/ Certyfikaty**General Product Approval****Declaration of Conformity**[Confirmation](#)**Test Certificates****Marine / Shipping**[Type Test Certificates/Test Report](#)**other**[Environmental Conformations](#)[Confirmation](#)**Więcej informacji****Information- and Downloadcenter**<https://www.siemens.com/ic10>**Industry Mall (System zamawiania online)**<https://mall.industry.siemens.com/mall/pl/pl/Catalog/product?mlfb=3SU1550-0AA10-0AA0>**CAX-Online-Generator**<http://support.automation.siemens.com/WW/CAXorder/default.aspx?lang=en&mlfb=3SU1550-0AA10-0AA0>**Service&Support**<https://support.industry.siemens.com/cs/ww/en/ps/3SU1550-0AA10-0AA0>**Image database (product images, 2D dimension drawings, 3D models, device circuit diagrams, EPLAN macros, ...)**http://www.automation.siemens.com/bilddb/cax_de.aspx?mlfb=3SU1550-0AA10-0AA0&lang=en



Ostatnia zmiana:

25.06.2022 