



wyłącznik ochronny różnicowy, 2-bieg., typ AC, In: 25 A, 30 mA, Un AC: 230 V

Wersja	
Nazwa markowa produktu	SENTRON
oznaczenie produktu	Wyłącznik różnicowo-prądowy
wykonanie produktu	bezwłoczny
Ogólne dane techniczne	
liczba biegunów	2
wielkość urządzeń do wmontowania w instalacji zgodnie z DIN 43880	1
żywootność mechaniczna (liczba cykli łączeniowych) typowy	10 000
prąd zwarcioowy zabezpieczenia wstępnego maksymalny dopuszczalny	63 A
obciążalność cieplna w przypadku zwarcia	10 kA
funkcja łączeniowa krótkozwłoczny	Nie
kategoria przepięciowa	III
Napięcie zasilania	
napięcie zasilające dla urządzenia testowego minimalny	195 V
zakres wartości częstotliwości napięcia zasilania	50 Hz
zakres wartości częstotliwości roboczej	50 Hz
zakres wartości napięcia zasilania przy AC	230 V
Klasa ochrony	
Stopień ochrony IP	IP20, w przypadku montażu w rozdzielnicy z podłączonymi przewodami
Zdolność przełączania	
<ul style="list-style-type: none"> • zdolność załączania prąd według IEC 61008-1 wartość znamionowa 	0,5 kA
Rozpraszanie	
Strata mocy [W]	
<ul style="list-style-type: none"> • w przypadku wartości znamionowej prądu w przypadku AC w stanie rozgrzanym na biegun 	1 W
<ul style="list-style-type: none"> • maksymalna 	2 W
Elektryczność	
prąd różnicowy wyzwalania wartość znamionowa	30 mA
prąd roboczy	
<ul style="list-style-type: none"> • 40°C wartość znamionowa 	25 A
<ul style="list-style-type: none"> • przy 45°C wartość znamionowa 	25 A
<ul style="list-style-type: none"> • przy 50°C wartość znamionowa 	25 A
<ul style="list-style-type: none"> • przy 55°C wartość znamionowa 	25 A
<ul style="list-style-type: none"> • przy temp. 60°C wartość znamionowa 	25 A
<ul style="list-style-type: none"> • przy 65°C wartość znamionowa 	23,3 A
<ul style="list-style-type: none"> • przy 70°C wartość znamionowa 	17,6 A
<ul style="list-style-type: none"> • przy AC wartość znamionowa 	25 A

typ prądu różnicowego	AC
prąd ograniczony dopuszczalny	5 200 A
wartość I _{2t} dopuszczalna	58 000 A ² ·s

Szczegóły produktu

właściwość produktu nie zawiera silikonu	Tak
rozszerzenie produktu możliwość instalacji wyposażenie dodatkowe	Tak

Połączenia

przekrój możliwego do podłączenia przewodu jednożyłowy	
• minimalny	0,75 mm ²
• maksymalny	35 mm ²
przekrój możliwego do podłączenia przewodu wielożyłowy	
• minimalny	0,75 mm ²
• maksymalny	35 mm ²
• moment dokręcenia przy zacisku śrubowym minimalny	2,5 N·m
• moment dokręcania w przypadku przyłącza śrubowego maksymalny	3 N·m
pozycja kabla przyłączeniowego zasilania	Górny lub dolny

Konstrukcja mechaniczna

wysokość	90 mm
szerokość	36 mm
głębokość	70 mm
głębokość montażowa	70 mm
liczba jednostek podziału szerokości	2
rodzaj montażu	Szyna DIN (REG)
pozycja montażowa	Dowolny
masa netto	201 g

Warunki środowiskowe

temperatura otoczenia podczas pracy	
• minimalny	-25 °C
• maksymalny	45 °C
temperatura otoczenia podczas magazynowania	
• minimalny dopuszczalny	-40 °C
• maksymalny dopuszczalny	75 °C
liczba cykli testowych dla oddziaływania na środowisko zgodnie z IEC 60068-2-30	28

General Product Approval

[Confirmation](#)



[Miscellaneous](#)



EMC	Declaration of Conformity	Test Certificates	other
-----	---------------------------	-------------------	-------



[Miscellaneous](#)

[Miscellaneous](#)

[Environmental Confirmations](#)

Railway	Dangerous Good
---------	----------------

[Vibration and Shock](#)

[Confirmation](#)

[Transport Information](#)

Więcej informacji

Information- and Downloadcenter (Catalogs, Brochures,...)

<http://www.siemens.com/lowvoltage/catalogs>

Industry Mall (Online ordering system)

<https://mall.industry.siemens.com/mall/en/en/Catalog/product?mlfb=5SV4312-0>

Service&Support (Manuals, Certificates, Characteristics, FAQs,...)

<https://support.industry.siemens.com/cs/ww/pl/ps/5SV4312-0>

Image database (product images, 2D dimension drawings, 3D models, device circuit diagrams, ...)

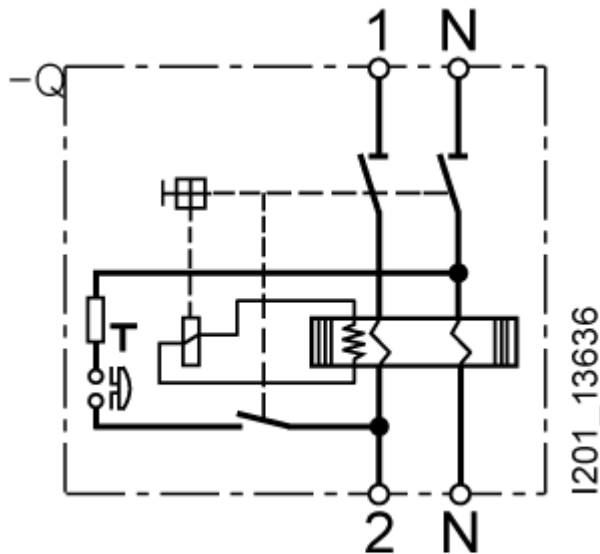
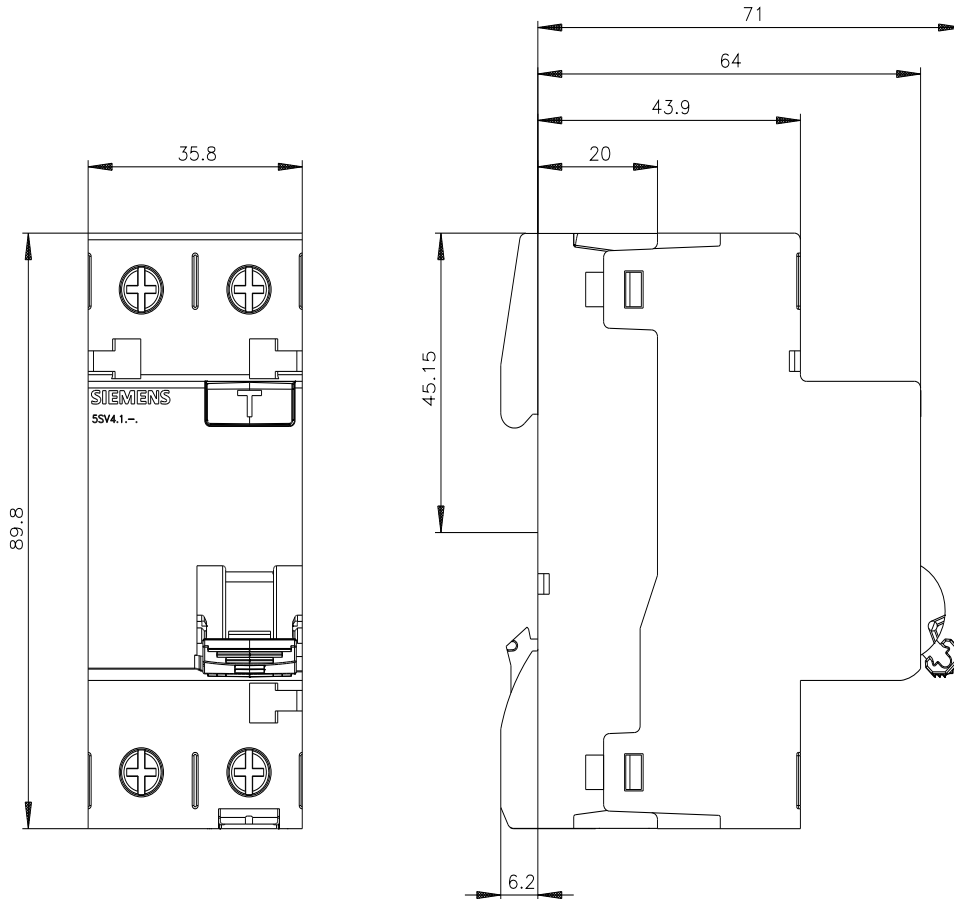
http://www.automation.siemens.com/bilddb/cax_en.aspx?mlfb=5SV4312-0

CAX-Online-Generator

<http://www.siemens.com/cax>

Tender specifications

<http://www.siemens.com/specifications>



-CB

