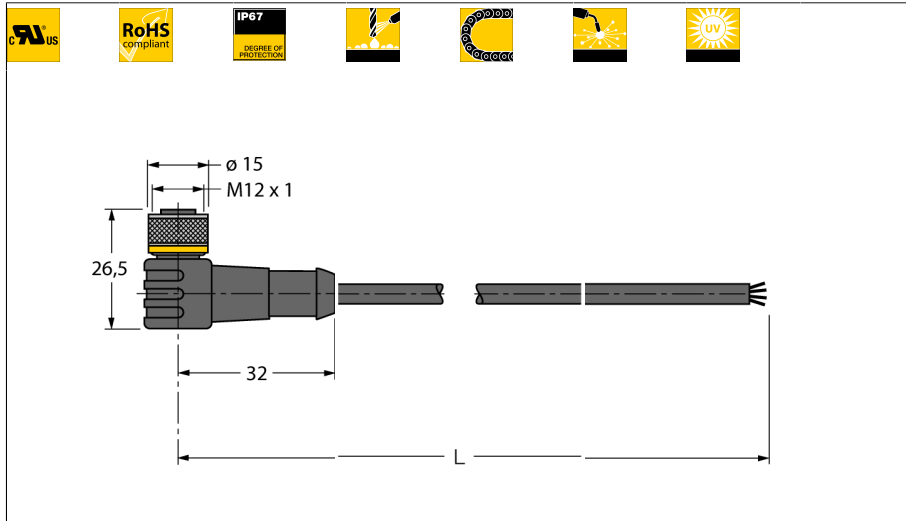


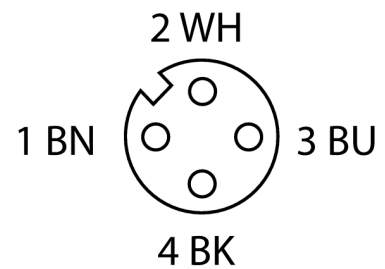
Przewód elementu wykonawczego/czujnika, PUR
Przewód połączeniowy
WKC4.4T-2/TXL



- Złącze żeńskie M12, kątowe, 4-pinowe
- Materiał otuliny: PUR
- Kolor otuliny: czarny
- Przystosowane do pracy w łańcuchach kablowych
- Odporność na iskry spawalnicze
- Odporność na związki agresywne chemicznie, promieniowanie UV i oleje
- Odporność na oddziaływanie płomienia
- Wolne od związków halogenu, silikonu, PVC i LABS
- Certyfikat: cULus
- Zgodność RoHS
- Stopień ochrony IP67
- Długość przewodu: 2,0 m

Typ	WKC4.4T-2/TXL
Nr kat.	6625515

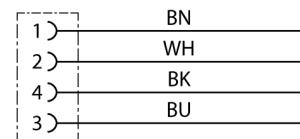
Konfiguracja pinów



Złącze strona A	złącze żeńskie, M12 x 1, kątowy
Liczba pinów	4
Contacts	metal, CuZn, złocone
Contact carriers	tworzywo sztuczne, TPU, czarny
Grip	tworzywo sztuczne, TPU, czarny
Coupling nut/screw	metal, CuZn, niklowane
Seal	tworzywo sztuczne, FKM/FPM
Klasa ochrony	IP67, tylko w skręconym stanie
Żywotność mechaniczna	> 100 trwałość styków
Stopień zanieczyszczenia	3
Moment dokręcający	0.8 ... 1 Nm (należy kontrolować maks. zliczoną wartość!)

Dane ogólne	
Średnica przewodu	Ø 4.7 mm +/-0.20
Długość przewodu	2 m
Kolor otuliny	PUR (czarny)
Kolory izolacji żył	PP (BN, WH, BU, BK)
Przekrój przewodu	4x0.34mm ²
Litz wire arrangement	42x0.1 mm

schemat obwodu



Właściwości elektryczne w temp. +20 °C	
Rated current	4 A
Napięcie znamionowe [Umax]	maks. 250 V
Rezystancja izolacji	> 1 G.Ω x km
Napięcie testowe	2000 V
Rezystancja przewodzenia	maks. 57.5 Ω/km

Właściwości chemiczne i mechaniczne	
Maks. wytrzymałość na rozciąganie (statyczna)	≤ 50 N/mm ²
Maks. wytrzymałość na rozciąganie (dynamiczna)	≤ 20 N/mm ²
bending cycles	> 5 mil.
Static Bending Radius	> 5 x Ø
Kąt gięcia (elastyczność)	> 10 x Ø
Admissible acceleration	max. 5 m/s ²
Admissible travel path, horizontal	5 m (przy 5 m/s ²)
Admissible travel path, vertical	2 m (przy 5 m/s ²)
Admissible traversing speed	3.3 m/s
Naprężenie skręcające	± 180 °/m
Ambient temperature at rest	-50 ... 80°C
In moving state	-25 ... 80°C
łańcuchach kablowych	-25 ... 60°C