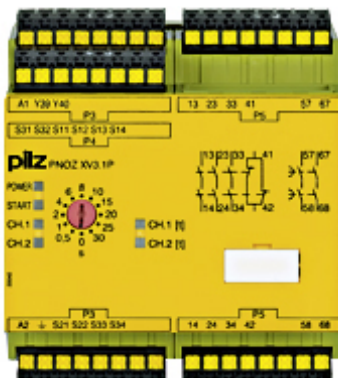


PNOZ XV3.1P C 30/24-240VACDC 3no 1nc 2no

787530



Safety relay (standalone) Inputs: 1-/2-channel wiring with/without detection of shorts across contacts Outputs: 3 N/O, 2 N/C, 2 N/O (t = 0 - 30 s). Automatic/monitored start UB 24 - 240 V AC/DC, width: 90 mm, plug-in spring-loaded terminals. Monitoring E-STOP, safety gates.

Dane

Certyfikacja:	CE;cULus Listed;EAC (Eurasian);TÜV;CCC
Możliwości zastosowania:	Monit. wyłącz. awar. nieopóźnione;Przyc. gran.;Monit. bariery świetl. typ.2 z T;Monit. bariery świetl. typ.2 bez T;Monit. bariery świetl. typ.4;Czujnik drzwi ochr.;Monit. wyłącz. awar. opóźnione
Tryby pracy:	jednokanałowa;Start automatyczny;dwukanał.;Detekcja zwarć międzykanałowych;start ręczny z przek.;bez rozpoznawania zwarć międzykanałowych
Norma produktu:	EN 60947-5-1
Normy:	EN 60204-1;EN 62061;EN ISO 13849-1;VDE 0113-1
Napięcie zasilania (V):	24,0 - 240,0
Rodzaj napięcia zasilania:	AC/DC
Typ zacisku:	wtykowy
Typ zacisku:	Zacisk sprężynowy
Styki bezp. bez opóźn.:	3
Styki bezp. z opóźn.:	2
Zestyk bezpieczny z opóźnieniem czasowym:	opóźnienie powrotu
Ilość styków pomocniczych:	1
Ilość wyjść półprzewodnikowych:	0
Ustawiane czasy:	0,10 s;0,50 s;1,00 s;10,00 s;15,00 s;2,00 s;20,00 s;25,00 s;30,00 s;4,00 s;6,00 s;8,00 s
Kategoria zatrzymania:	0/1
Maks.Prąd przy DC13 I (cykli łączenia/m):	7.0 A

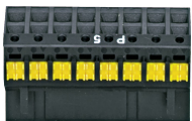
Prąd maks. przy AC15:	5.0 A
Szerokość:	90.0 mm
Wysokość:	101.0 mm
Głębokość:	121.0 mm
Ciężar brutto:	545 g
Ciężar netto:	535 g
Temperatura pracy:	-10 - 55 °C

Akcesoria opcjonalne



374291

PNOZ X Set spring loaded terminals P3+P4



374292

PNOZ X Set spring loaded terminals P5+P5