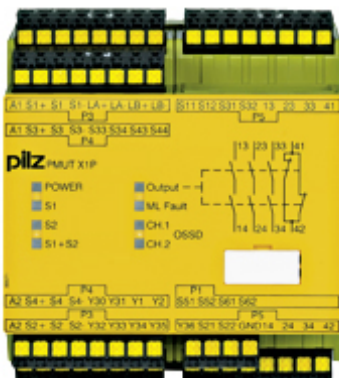


PMUT X1P C 24VDC 3n/o 1n/c 5so

788010



Safety relay (standalone) Inputs: 2-channel wiring with/without detection of shorts across contacts 4 muting sensors. Outputs: 3 N/O, 1 N/C, 5 semiconductor. Automatic/monitored start UB 24 V DC, width: 90 mm, plug-in spring-loaded terminals Device for the temporary suspension of safety functions, muting, monitoring of muting lamps and their automatic switching.

Dane

Certyfikacja:	CE;cULus Listed;EAC (Eurasian);TÜV;CCC
Możliwości zastosowania:	Monit. wyłącz. awar. nieopóźnione
Tryby pracy:	dwukanał.;Start ręczny;Detekcja zwarć międzykanałowych;bez rozpoznawania zwarć międzykanałowych
Norma produktu:	EN 61496-1
Normy:	EN 60204-1;EN ISO 13849-1;VDE 0113-1
Napięcie zasilania (V):	24,0
Rodzaj napięcia zasilania:	DC
Typ zacisku:	wtykowy
Typ zacisku:	Zacisk sprężynowy
Styki bezp. bez opóźn.:	3
Ilość styków pomocniczych:	1
Ilość wyjść półprzewodnikowych:	4
Kategoria zatrzymania:	0
Maks.Prąd przy DC13 I (cykli łączenia/m):	5.0 A
Napięcie przy AC15:	240 V
Prąd maks. przy AC15:	5.0 A
Szerokość:	90.0 mm
Wysokość:	101.0 mm
Głębokość:	121.0 mm
Ciężar brutto:	575 g

Ciężar netto:	565 g
Temperatura pracy:	-10 - 55 °C

Akcesoria opcjonalne



374290

PNOZ X Set spring loaded terminals P1+P2



374291

PNOZ X Set spring loaded terminals P3+P4



374292

PNOZ X Set spring loaded terminals P5+P5