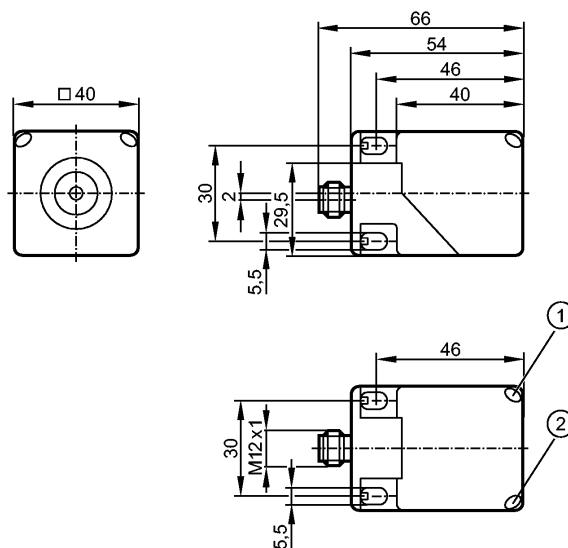


IM5134

IMC4035-CPKG/US-100-DPA

Czujniki indukcyjne



1: żółta LED
2: zielona LED

Made in Germany



Cechy produktu

Czujnik indukcyjny

Prostopadłościan plastikowy

Wtyk męski

Powierzchnia aktywna ustawialna w 5 pozycjach

Strefa działania 35 mm; [nf] montaż niezabudowany

Dane elektryczne

Wykonanie elektryczne	DC PNP
Napięcie zasilania [V]	10...36 DC *)
Pobór prądu [mA]	< 20
Klasa ochrony	II
Ochrona przed odwrotną polaryzacją	tak

Wyjścia

Wyjście	komplementarne
Spadek napięcia [V]	< 2,5
Prąd upływu [mA]	< 0,1
Prąd znamionowy [mA]	200
Zabezpieczenie przed zwarcieniem	impulsowe
Zabezpieczenie przed przeciążeniem	tak
Częstotliwość przełączania [Hz]	80

Strefa działania

Strefa działania [mm]	35
Efektywny zasięg działania (Sr) [mm]	35 ± 10 %
Gwarantowany zasięg działania [mm]	0...28,3

Dokładność / odchylenie

Współczynnik korekcji	stal (St37) = 1 / V2A ok. 0,7 / mosiądz około 0,4 / Al ok. 0,4 / Cu około 0,3
Histereza [% z Sr]	1...20
Dryft punktu przełączania [% z Sr]	-10...10

IM5134

IMC4035-CPKG/US-100-DPA

Czujniki indukcyjne

Warunki otoczenia		
Temperatura otoczenia	[°C]	-25...70
Stopień ochrony		IP 67
Testy / dopuszczenia		
EMC	EN 61000-4-2 ESD: 8 kV CD / 6 kV AD EN 61000-4-3 promieniowanie w.cz.: 10 V/m (80...1000 MHz) EN 61000-4-4 niszczący: 2 kV EN 61000-4-5 udar: 0,5 kV (przewód do przewodu, Ri: 2 Ohm) EN 61000-4-6 przewodzenie w.cz.: 10 V (0,15...80 MHz) EN 55011: klasa B	
MTTF	[- gwarancja]	1208
Dane mechaniczne		
Montaż		montaż niezabudowany
Materiał obudowy		obudowa: PA (poliamid); konektor: stal kwasoodporna
Waga	[kg]	0,153
Wyświetlacze / elementy robocze		
Wskazanie statusu wyjścia	LED	żółty
Stan wyjścia	LED	zielony
Połączenie elektryczne		
Połączenie		Konektor M12; obrotowy z zatraskiem
Schemat połączeń		
Uwagi		
Uwagi		*) Napięcie eksploatacji "supply class 2" zgodnie z cULus
Sztuk w opakowaniu	[sztuk]	1