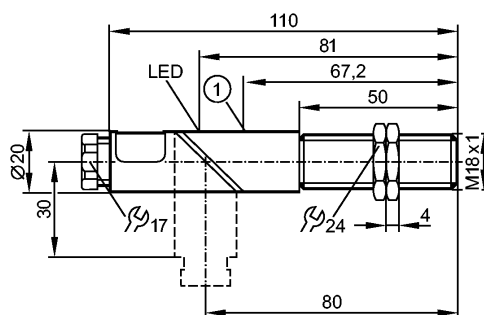


**KG5041**

KGE3008-BPKG/NI

Czujniki pojemnościowe



1: potencjometr

Made in Germany



**Cechy produktu**

Czujnik pojemnościowy

Gwint plastikowy M18 x 1

Zaciski

Strefa działania 8 mm; nastawny; [nF] montaż niezabudowany

**Dane elektryczne**

|                                    |                          |
|------------------------------------|--------------------------|
| Wykonanie elektryczne              | DC PNP                   |
| Napięcie zasilania [V]             | 10...36 DC               |
| Pobór prądu [mA]                   | < 10 (24 V); < 15 (36 V) |
| Klasa ochrony                      | II                       |
| Ochrona przed odwrotną polaryzacją | tak                      |

**Wyjścia**

|                                    |                   |
|------------------------------------|-------------------|
| Wyjście                            | normalnie otwarty |
| Spadek napięcia [V]                | < 2,5             |
| Prąd znamionowy [mA]               | 250               |
| Zabezpieczenie przed zwarcieniem   | impulsowe         |
| Zabezpieczenie przed przeciążeniem | tak               |
| Częstotliwość przełączania [Hz]    | 50                |

**Strefa działania**

|                                      |             |
|--------------------------------------|-------------|
| Strefa działania [mm]                | 8, nastawny |
| Efektywny zasięg działania (Sr) [mm] | 8 ± 10 %    |
| Gwarantowany zasięg działania [mm]   | 0...6,5     |

**Dokładność / odchylenie**

|                                    |   |
|------------------------------------|---|
| Współczynnik korekcji              | woda = 1 / szkło około 0,4 / ceramika około 0,2 / PVC około 0,2 |
| Histeresa [% z Sr]                 | 1...15  |
| Dryft punktu przełączania [% z Sr] | -15...15  |

**Warunki otoczenia**

|                            |          |
|----------------------------|----------|
| Temperatura otoczenia [°C] | -25...80 |
| Stopień ochrony            | IP 65    |

**Testy / dopuszczenia**

|                    |              |
|--------------------|--------------|
| EMC                | EN 60947-5-2 |
| MTTF [- gwarancja] | 637          |

**Dane mechaniczne**

|                  |                      |
|------------------|----------------------|
| Montaż           | montaż niezabudowany |
| Materiał obudowy | PBT; PC              |

## KG5041

KGE3008-BPKG/NI

Czujniki pojemnościowe

Waga [kg] 0,081

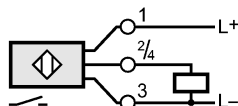
### Wyświetlacze / elementy robocze

Wskazanie statusu wyjścia LED żółty

### Połączenie elektryczne

Połączenie zaciski do 2,5 mm<sup>2</sup>; średnica kabla 4,5...10 mm, dławik kablowy M16 x 1,5

### Schemat połączeń



### Akcesoria

Akcesoria (w komplecie) 2 nakrętki zabezpieczające; śrubokręt

### Uwagi

Sztuk w opakowaniu [sztuk] 1