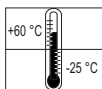
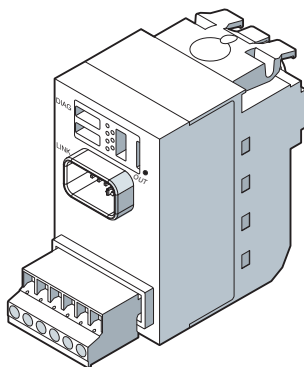


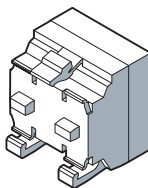
DE	Interfacemodul und Terminalmodule Originalbetriebsanleitung	EL	Μονάδα διαπαφής και τερματική μονάδα Πρωτότυπες οδηγίες χρήσης	PL	Modul interfejsowy i modul terminalowy Originalna instrukcja obsługi
EN	Interface module and terminal module Original Operating Instructions	ET	liidesemoodul ja sisendmoodul Originalkasutusjuhend	RO	Modul interfață și modul borne Instrucțiuni originale de utilizare
FR	Coupleur et embase Instructions de service originales	FI	Liityntämoduuli ja päätemoduuli Alkuperäinen käyttöohje	SK	Modul rozhrania a modul terminálu Originálny návod na obsluhu
ES	Módulo de interfaz y módulo de terminales Instructivo original	HR	Modul sučelja i terminalni modul Originalne upute za uporabu	SL	Modul vmesnika in modul terminala Originalno navodilo za obratovanje
IT	Modulo di interfaccia e modulo terminale Istruzioni operative originali	HU	Interfész modul és terminál modul Eredeti üzemeltetési útmutató	SV	Gränssnittsmodul och terminalmodul Originalbruksanvisning
PT	Módulo de interface e módulo terminal Instruções de Serviço Originais	LT	Sąsajos modulis ir terminalo modulis Originali eksploatacijos instrukcija	TR	Arayüz modülü ve terminal modülü Orijinal İşletme Kılavuzu
BG	Интерфейсен модул и терминален модул Оригинално ръководство за експлоатация	LV	Interfeisa modulis ar gala moduli Originālā lietošanas pamācība	PY	Интерфейсный модуль и терминальный модуль Оригинальное руководство по эксплуатации
CS	Modul rozhraní a terminálový modul Originální návod k obsluze	NL	Interfacemodule en terminalmodule Originele handleiding	中文	接口模块和终端模块 原始操作说明
DA	Interfacemodul og terminalmodul Original brugsanvisning				



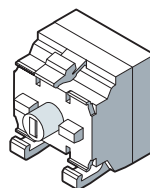
3SU1400-1LK10-AA1



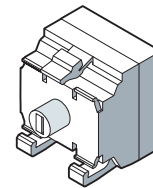
3SU1400-1MA10-1BA1



3SU1401-1MC.0-1CA1



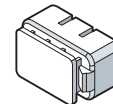
3SU1401-1ME.0-1DA1



3SU1900-0K.80-0AA0



3RK3931-0AA00














SIEMENS AG Telephone: +49 (911) 895-5900 (8°° - 17°° CET)
 Technical Assistance Fax: +49 (911) 895-5907
 Breslauer Str. 5 E-mail: technical-assistance@siemens.com
 D-90766 Fürth Internet: www.siemens.com/sirius/technical-assistance

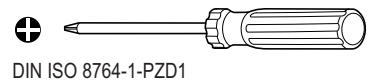
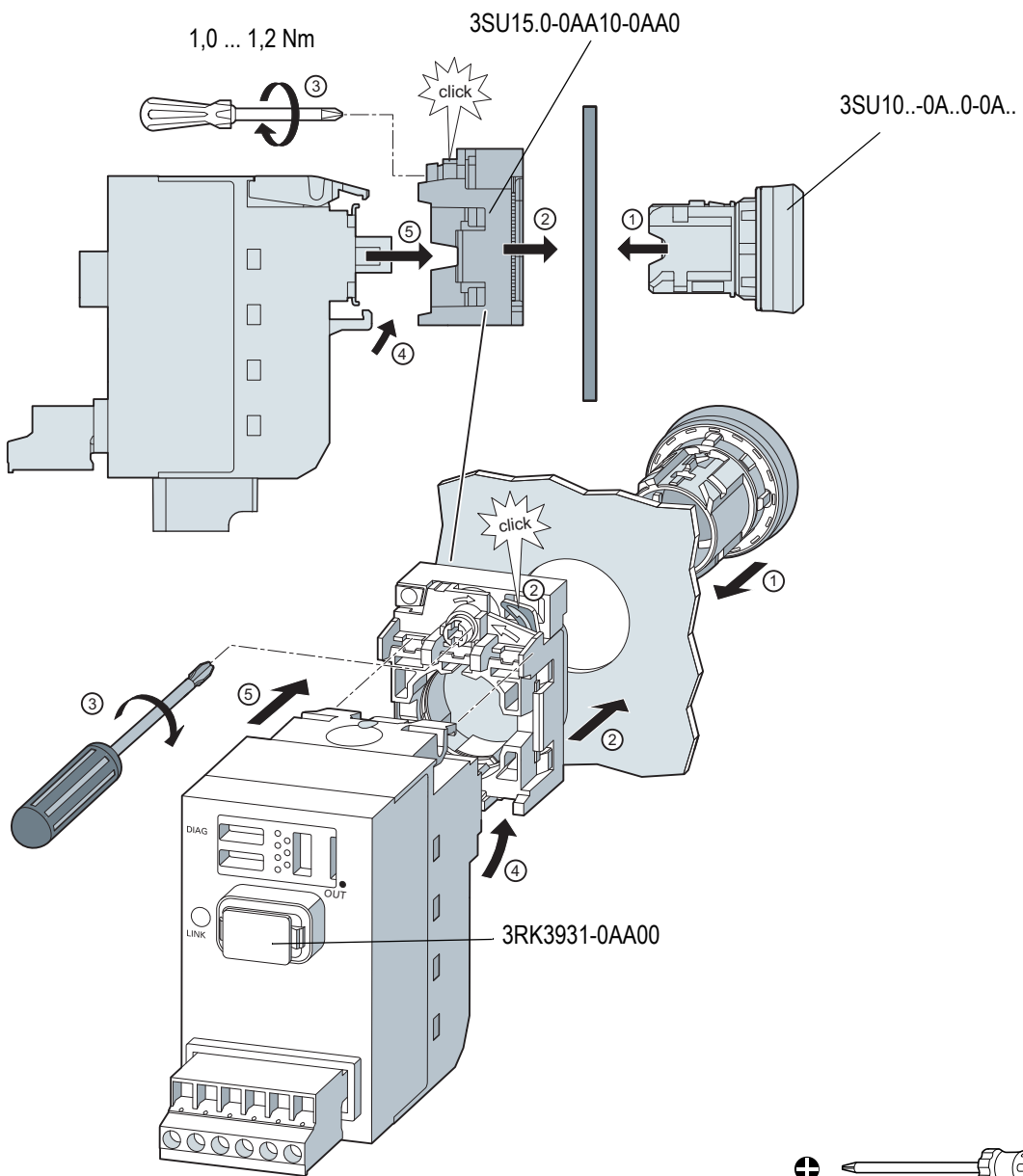
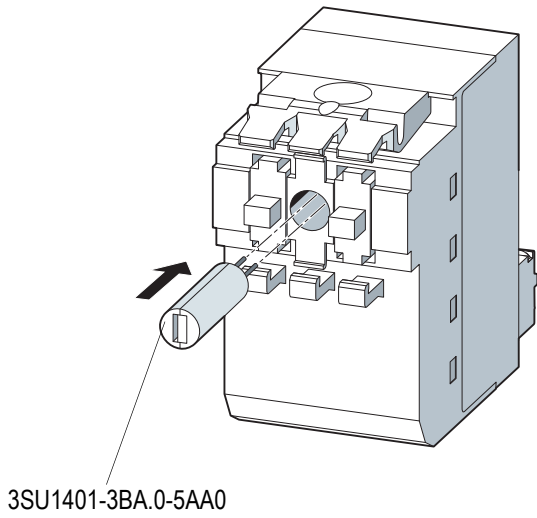


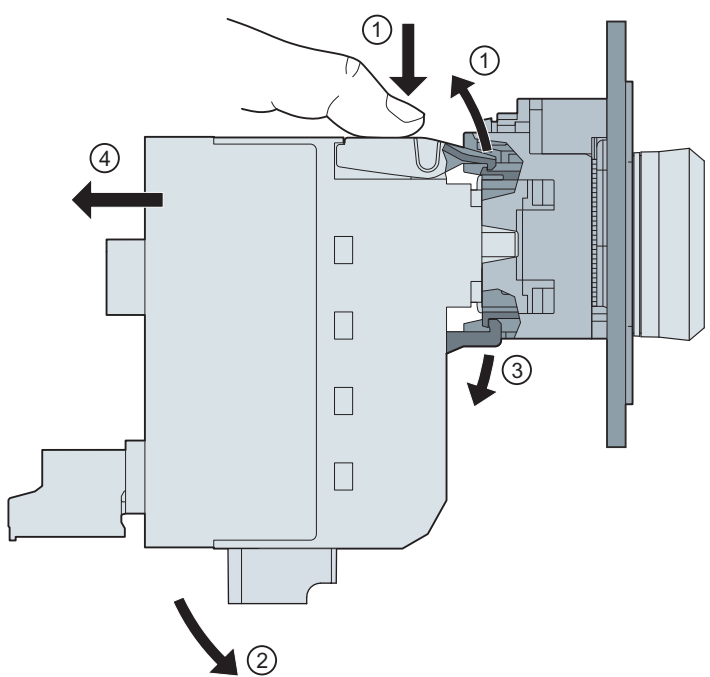
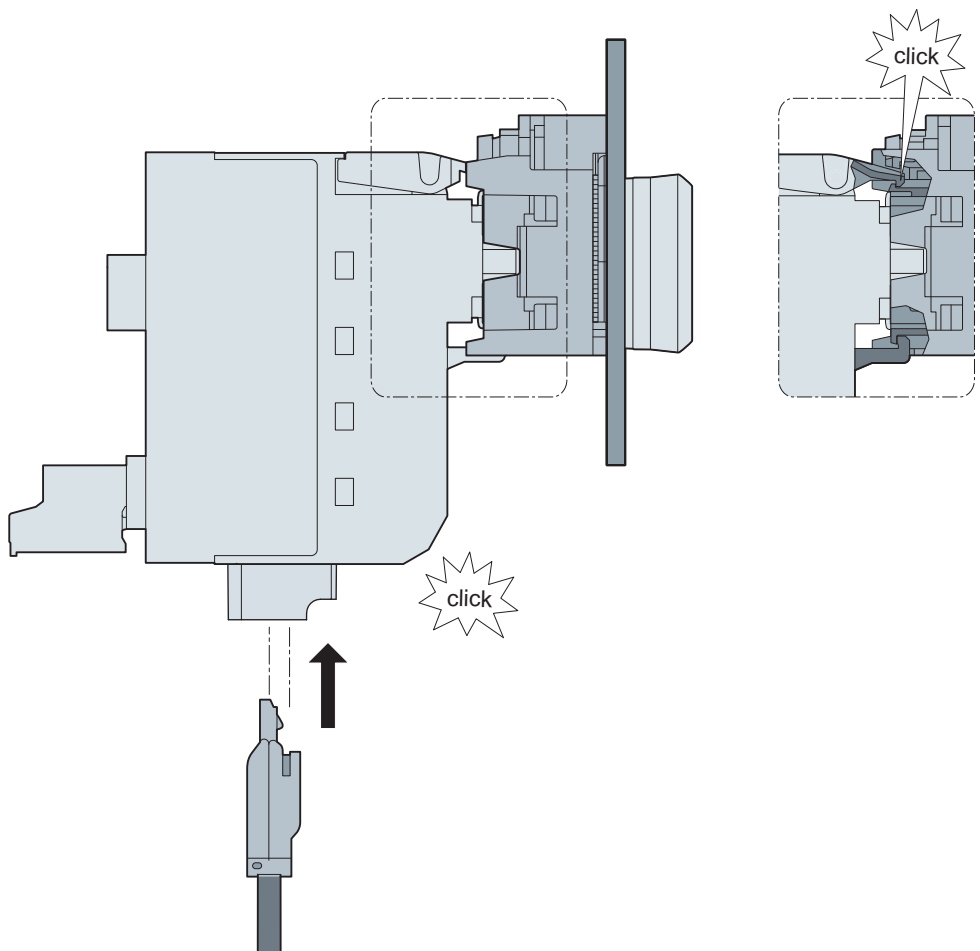
<http://support.industry.siemens.com>

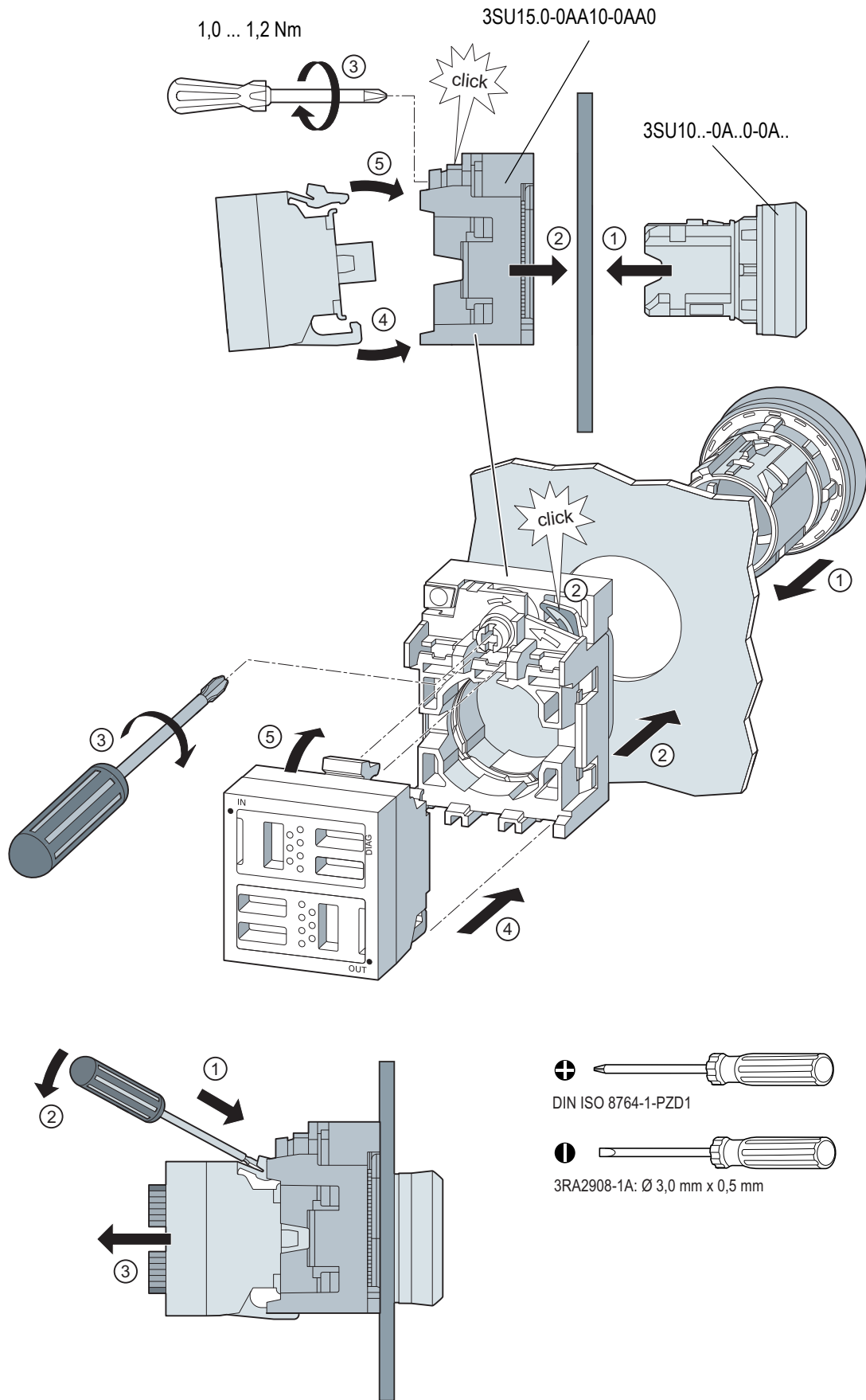
109742672

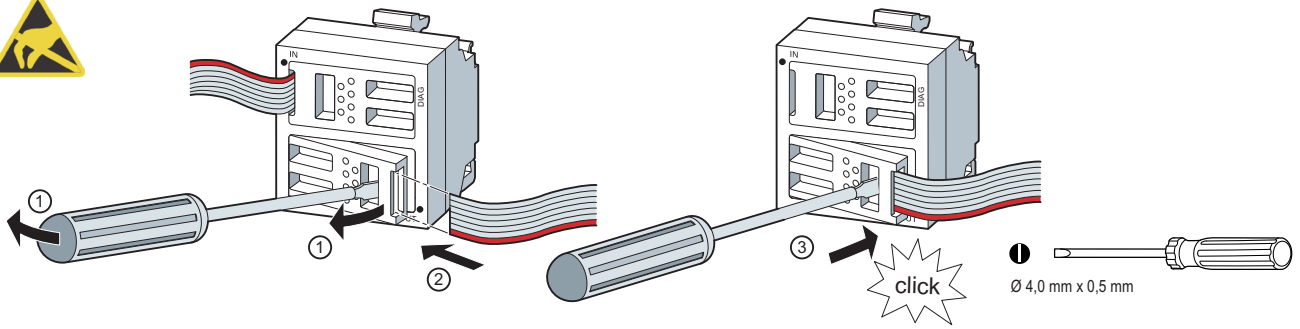


DE		GEFAHR Gefährliche Spannung. Lebensgefahr oder schwere Verletzungsgefahr. Vor Beginn der Arbeiten Anlage und Gerät spannungsfrei schalten. Die Installations- und Wartungsarbeiten an diesem Gerät dürfen nur von einer autorisierten Elektrofachkraft ausgeführt werden.
EN		DANGER Hazardous voltage. Will cause death or serious injury. Turn off and lock out all power supplying this device before working on this device. Installation and maintenance work on this device may only be carried out by an authorized electrician.
FR		DANGER Tension dangereuse. Danger de mort ou risque de blessures graves. Mettre hors tension avant d'intervenir sur l'appareil. Les travaux d'installation et d'entretien de cet appareil doivent uniquement être réalisés par une personne qualifiée en électricité.
ES		PELIGRO Tensión peligrosa. Puede causar la muerte o lesiones graves. Desconectar la alimentación eléctrica antes de trabajar en el equipo. Las tareas de instalación y mantenimiento de este equipo solo puede llevarlas a cabo un electricista autorizado.
IT		PERICOLO Tensione pericolosa. Può provocare la morte o lesioni gravi. Scollegare l'alimentazione elettrica prima di eseguire interventi sull'apparecchiatura. L'installazione e la manutenzione di questo apparecchio devono essere effettuati solo da specialisti dell'elettronica autorizzati.
PT		PERIGO Tensão perigosa. Perigo de morte ou ferimentos graves. Desligue a alimentação eléctrica antes de iniciar os trabalhos no equipamento. Os trabalhos de instalação e manutenção neste equipamento somente podem ser realizados por electricistas autorizados.
BG		ОПАСНОСТ Опасно напрежение. Опасност за живота или опасност от тежки телесни повреди. Преди започване на работа изключете захранването на инсталацията или устройството. Монтажът и техническото обслужване на това устройство се извършват единствено от оторизиран електротехник.
CS		NEBEZPEČÍ Nebezpečné napětí. Nebezpečí smrtelného nebo těžkého úrazu. Před zahájením prací odpojte zařízení a modul od napětí. Instalační a údržbářské práce smí na tomto přístroji provádět pouze kvalifikovaný elektrikář.
DA		FARE Farlig spænding. Livsfare eller fare for alvorlige kvæstelser. Inden arbejdet påbegyndes skal anlægget og enheden gøres spændingsfri. Installationer og vedligeholdelser på dette apparat må kun gennemføres af en autoriseret elektriker.
EL		ΚΙΝΔΥΝΟΣ Επικίνδυνη τάση. Κίνδυνος θάνατος ή κίνδυνος σοβαρού τραυματισμού. Πριν από την έναρξη των εργασιών απομονώνετε την εγκατάσταση και τη συσκευή από την παροχή τάσης. Οι εργασίες εγκατάστασης και συντήρησης αυτής της συσκευής πρέπει να πραγματοποιούνται μόνο από εξουσιοδοτημένο ηλεκτρολόγο.
ET		OHT Ohtlik pinge. Eluohut või tõsiste vigastuste oht. Enne tööde algust tuleb süsteemi ja seadme pinge välja lülitada. Seadme paigaldus- ja hooldustööd võib teha ainult atesteeritud elektrik.
FI		VAARA Vaarallinen jännite. Vakava loukkaantumisvaara tai hengenvaara. Laite ja laitteisto on kytkettävä jännitteettömiksi ennen töiden aloittamista. Tämän laitteen asennus- ja huoltotöitä saa suorittaa ainoastaan valtuutettu sähköteknikko.
HR		OPASNOST Opasni napon. Opasnost po život ili opasnost od teških ozljeda. Prije početka radova postrojenje i uređaj spojiti bez napona. Radove instalacije i održavanja na uređaju smije izvoditi samo ovlašteno stručno elektrotehničko osoblje.
HU		VESZÉLY Veszélyes feszültség. Életveszély vagy súlyos sérülésveszély. A munkák megkezdése előtt végezze el a berendezés vagy készülék feszültség-mentesítését. Ezen az eszközön a telepítéssel és a karbantartással kapcsolatos feladatokat kizárólag megfelelő felhatalmazással rendelkező villamosági szakember végezheti.
LT		PAVOJUS Pavojinga įtampa. Pavojus gyvybei arba sunkaus susižalojimo pavojus. Prieš darbų pradžią atjunkite sistemos ir prietaiso įtampą. Šio įrenginio įrengimo ir techninės priežiūros darbus leidžiama atlikti tik įgaliotam elektrikui.
LV		BĪSTAMI Bīstams spriegums. Letālu seku vai smagu traumu risks. Pirms uzsākt darbu, atslēdziet iekārtu un ierīci no barošanas. Šīs ierīces uzstādīšanu un tehniskās apkopes darbus drīkst veikt vienīgi pilnvarots elektrikis.
NL		GEVAAR Gevaarlijke spanning. Levensgevaar of gevaar voor ernstig letsel. Schakel vóór aanvang van de werkzaamheden installatie en apparaat spanningsvrij. De installatie- en onderhoudswerken aan dit toestel mogen enkel door een geautoriseerde electricien uitgevoerd worden.
PL		NIEBEZPIECZEŃSTWO Niebezpieczne napięcie. Zagrożenie życia lub niebezpieczeństwo ciężkich obrażeń. Przed rozpoczęciem wszelkich prac należy urządzenie i przyrząd odłączyć od sieci elektrycznej. Prace instalacyjne i konserwacyjne na tym urządzeniu może przeprowadzać wyłącznie posiadający odpowiednie kwalifikacje elektryk.
RO		PERICOL Tensiune periculoasă. Pericol de moarte sau de accidentări grave. Înainte de începerea lucrărilor, deconectați instalația și aparatul de la tensiune. Lucrările de instalare și întreținere pentru acest dispozitiv pot fi efectuate doar de către un electrician autorizat.
SK		NEBEZPEČENSTVO Nebezpečné napätie. Nebezpečenstvo ohrozenia života alebo vzniku ťažkých zranení. Pred začatím prác zariadenie a prístroj odpojte od napätia. Inštalácia a údržbárske práce na tomto prístroji môže vykonávať výlučne autorizovaný elektrikár.
SL		NEVARNOST Nevarna napetost. Nevarnost za življenje ali nevarnost hudih poškodb. Pred začetkom dela je treba pri napravi in aparatu odklopiti napajanje. Inštalacijska in vzdrževalna dela na tej napravi sme izvesti samo pooblaščen električar.
SV		FARA Farlig spänning. Livsfara eller risk för allvarliga personskador. Koppla anläggningen och apparaten späningsfri innan du påbörjar arbetena. Installation och underhåll av denna apparat får endast utföras av en behörig elektriker.
TR		TEHLİKE Tehlikeli gerilim. Ölüm tehlikesi veya ağır yaralanma tehlikesi. Çalışmaları başlamadan önce, sistemin ve cihazın gerilim beslemesini kapatınız. Bu cihazın montajı ve bakımı yalnız yetkili bir elektrik teknisyeni tarafından yapılmalıdır.
PY		ОПАСНОСТЬ Опасное напряжение. Опасность для жизни или возможность тяжелых травм. Перед началом работ отключить подачу питания к установке и к устройству. Работы по монтажу и техническому обслуживанию данного устройства должны производиться уполномоченным специалистом по электротехнике.
中文		危險 危險电压。將导致死亡或严重的人身伤害。 操作本设备前必须切断并锁定所有供电电源。该设备的安装和维护工作仅能由具备专业资格的电工完成。





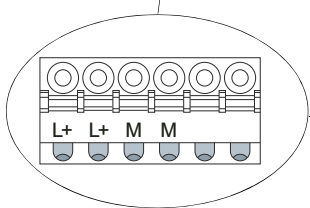
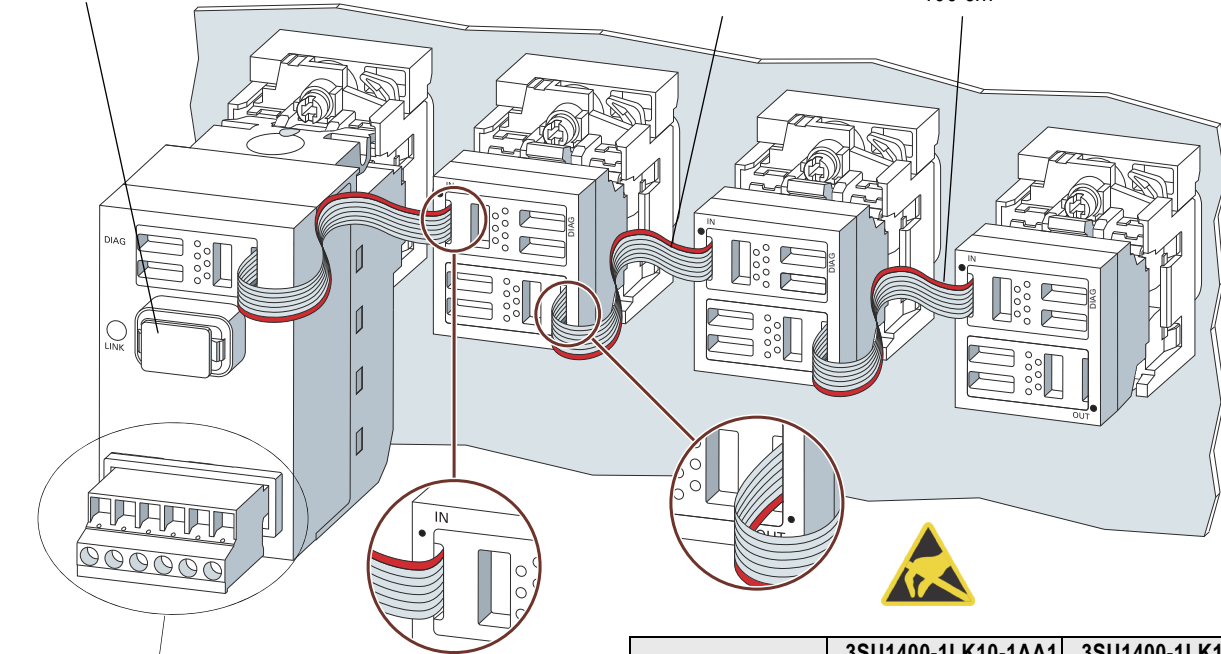




3RK3931-0AA00

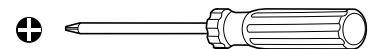
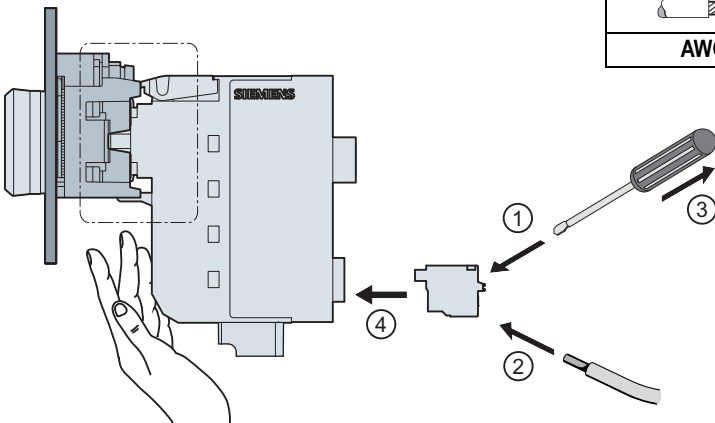
< 100 cm

< 100 cm

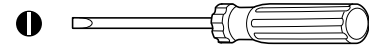


Pin	X2
1	L+
2	L+
3	M
4	M
5	—
6	—

	3SU1400-1LK10-1AA1	3SU1400-1LK10-3AA1
	⊕	⊕
	0,5 ... 0,6 Nm	—
	1 x (0,20 ... 2,5) mm ² 2 x (0,20 ... 1,5) mm ²	1 x (0,20 ... 2,5) mm ²
	1 x (0,20 ... 2,5) mm ² 2 x (0,20 ... 1,5) mm ²	1 x (0,20 ... 2,5) mm ²
	1 x (0,25 ... 2,5) mm ² 2 x (0,20 ... 1,5) mm ²	1 x (0,25 ... 2,5) mm ²
AWG	30 to 12	26 to 12



DIN ISO 8764-1-PZD1



3RA2908-1A: Ø 3,0 mm x 0,5 mm